

电路分析基础-杭州电子科技大学-中国大学MOOC慕课答案

第1次单元作业

第1次单元测验

1、单选题：电路中，若某支路开路，则流过它的电流必为（ ）；某支路短路，则它两端的电压必为（ ）。

选项：

- A、0, 无穷大;
- B、0, 0;
- C、无穷大, 0;
- D、无穷大, 无穷大;

参考：【0, 0;】

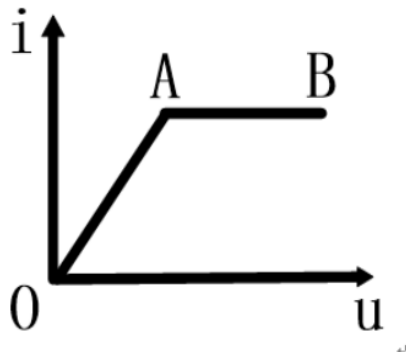
2、单选题：我国电力系统用电的频率为50Hz，对于以此为工作频率的实验室电子电气设备而言，属于（ ）电路，可用（ ）进行分析。

选项：

- A、集总参数电路、电磁理论;
- B、分布参数电路、电磁理论;
- C、集总参数电路、电路理论;
- D、分布参数电路、电路理论;

参考：【集总参数电路、电路理论;】

3、单选题：某元件两端的VCR曲线如图所示，则线段OA可以用（ ）表示其电路模型、线段AB可以用

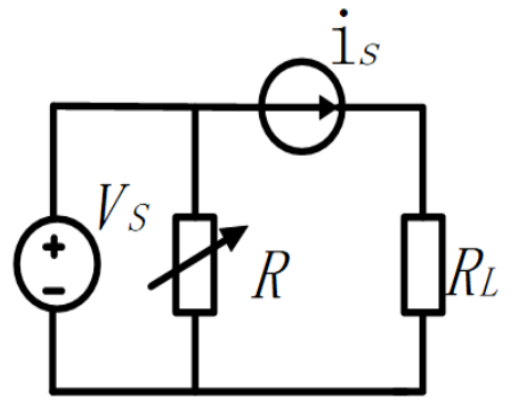


（ ）表示其电路模型。

选项：

- A、电阻、电压源
- B、电流源、电阻
- C、电阻、电流源
- D、电流源、电压源

参考：【电阻、电流源】



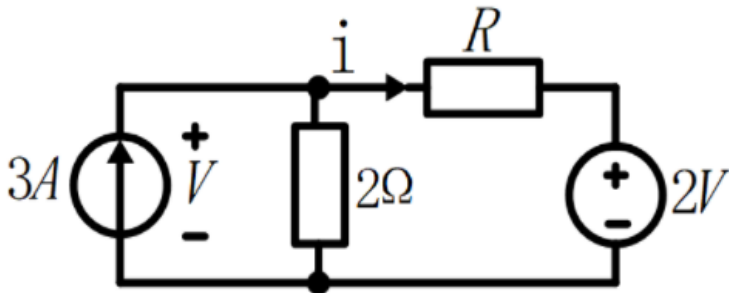
4、单选题：如图所示电路，当R增大时，流过 R_L 的电流将（ ）。

选项：

- A、变大
- B、变小
- C、不变
- D、先增大后减小

参考：【不变】

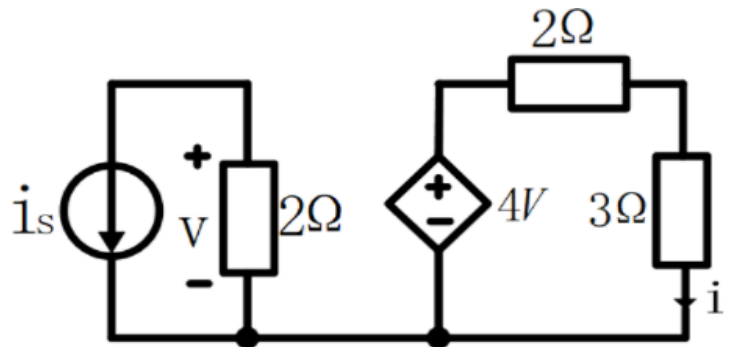
5、单选题：如图所示直流电路中，已知3A电流源产生9W功率，则电阻 $R=（ ）$ 。



选项：

- A、 $10/9\Omega$
- B、 $9/10\Omega$
- C、 $3/2\Omega$
- D、 $2/3\Omega$

参考：【 $2/3\Omega$ 】



6、单选题：电路如图所示，已知 $i=2A$ ，则 $i_s=（ ）$ 。

选项：

- A、 $5/4A$
- B、 $-5/4A$
- C、 $5/2A$

以上内容仅为本文档的试下载部分，为可阅读页数的一半内容。如要下载或阅读全文，请访问：<https://d.book118.com/788135106057006035>