

2024 届成都市东辰国际学校物理九年级第一学期期末质量跟踪监视试题

注意事项：

1. 答题前，考生先将自己的姓名、准考证号码填写清楚，将条形码准确粘贴在条形码区域内。
2. 答题时请按要求用笔。
3. 请按照题号顺序在答题卡各题目的答题区域内作答，超出答题区域书写的答案无效；在草稿纸、试卷上答题无效。
4. 作图可先使用铅笔画出，确定后必须用黑色字迹的签字笔描黑。
5. 保持卡面清洁，不要折暴、不要弄破、弄皱，不准使用涂改液、修正带、刮纸刀。

一、选择题（每题 1.5 分，共 30 题，45 分）

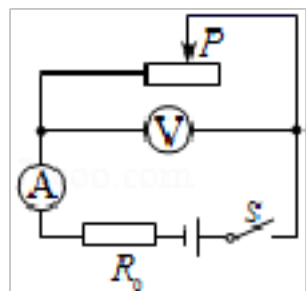
1. 下列说法正确的是

- A. 手机应用了半导体材料
- B. 选用熔丝时，应使它的额定电流等于或稍小于电路最大的正常工作电流
- C. 金属导体中自由电子定向移动的方向就是电流的方向
- D. 家庭中使用的电热水器的发热体用的是超导材料

2. 将两个定值电阻 R_1 、 R_2 并联在电压为 U 的电源两端， R_1 消耗的功率为 P ， R_2 消耗的功率为 $4P$ 。当把它们串联在电压为 $5U$ 的电源两端时，下列说法正确的是（ ）

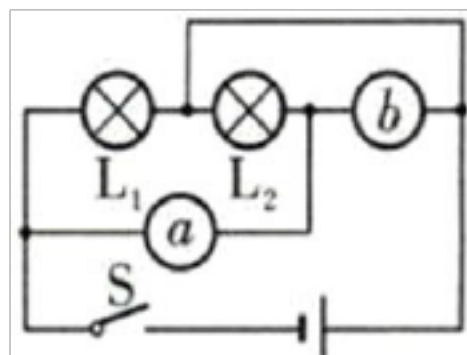
- A. R_1 两端的电压为 U
- B. 通过 R_2 的电流变小
- C. R_1 消耗的功率为 $4P$
- D. 两个电阻消耗的总功率为 $20P$

3. 如图所示， R_0 为定值电阻，闭合开关后，当滑片 P 在某两点之间滑动时，电流表的示数变化范围是 $0.5 \sim 1.5A$ ，电压表的示数变化范围是 $3 \sim 6V$ 。小明通过推算，得出四个结论，其中错误的是



- A. 定值电阻 R_0 的阻值为 3Ω
- B. 变阻器连入电路的电阻变化范围为 $2 \sim 12\Omega$
- C. 实验中 R_0 两端的电压变化范围为 $2V \sim 4.5V$
- D. 电路消耗的总功率的变化范围为 $3.75W \sim 11.25W$

4. 如图所示， L_1 和 L_2 是两只相同的小灯泡， a 、 b 是电流表或电压表。闭合开关 S 后，若两灯都能发光，则（ ）



- A. a 、 b 均为电流表

B. a、b 均为电压表

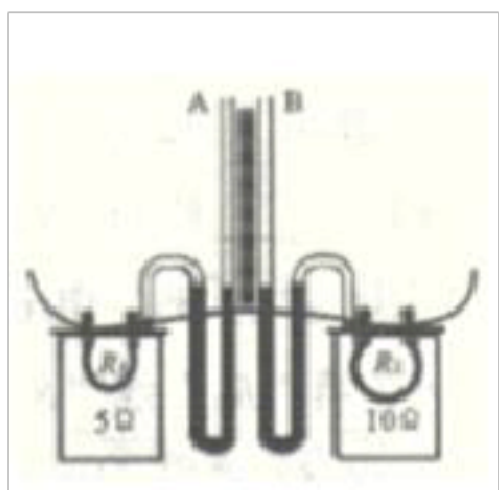
C. a 为电流表，b 为电压表

D. a 为电压表，b 为电流表

5. 汽车急刹车时轮胎温度会升高，下列改变物体内能方式与之不同的是（ ）

A. 铁锅热得烫手 B. 冬天搓手取暖 C. 压缩空气发热 D. 钻木取火

6. 如图是探究电流通过导体产生的热量与什么因素有关的实验装置，将两根阻值不等的电阻丝 R_1 、 R_2 串联后分别放入两个透明容器中，并封闭等量的空气。通电前，A、B 两个 U 形管内的液面相平，接通电源一分钟后，通过 R_1 、 R_2 的电流分别为 I_1 、 I_2 ，则（ ）。



A. $I_1 > I_2$ ，A 管中的液面较高

B. $I_1 < I_2$ ，A 管中的液面降低

C. $I_1 = I_2$ ，A 管中的液面较高

D. $I_1 = I_2$ ，A 管中的液面较低

7. 下列关于电学知识说法正确的是（ ）

A. 验电器的工作原理是异种电荷相互排斥

B. 金属靠自由电子导电

C. 导体的电阻大小只跟导体的长度、横截面积有关

D. 电学中规定正电荷的运动方向为电流的方向

8. 一种验电笔的构造如图所示，下列说法正确的是



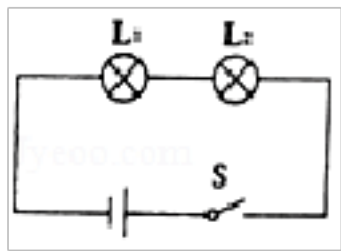
A. 使用验电笔时手不能接触笔尾金属体

B. 验电笔可用来测试物体是带正电还是带负电

C. 验电笔通常用来分辨零线和火线

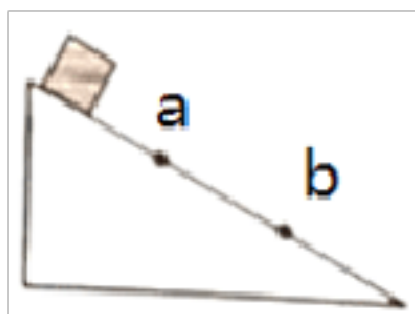
D. 使用时人不会触电是因为验电笔氖管中的氖气不会导电

9. 如图所示，两个小灯泡 L_1 、 L_2 串联，闭合开关 S ， L_1 发光， L_2 不发光，发生这一现象的原因，不可能的是 ()



- A. 电源电压较低
- B. L_2 发生了断路
- C. L_2 发生了短路
- D. L_2 的实际功率很小

10. 如图所示，物块在光滑斜面上由静止开始下滑，依次经过 a 、 b 两个点，不计空气阻力，比较物块在 a 、 b 两点的能量，下列说法正确的是 ()

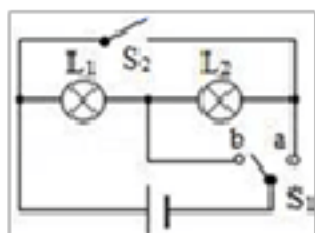


- A. 物块在 a 点动能大
- B. 物块在 b 点动能大
- C. 物块在 b 点重力势能大
- D. 物块在 a 、 b 两点的重力势能一样大

11. 关于电流与电压，下列说法中正确的是

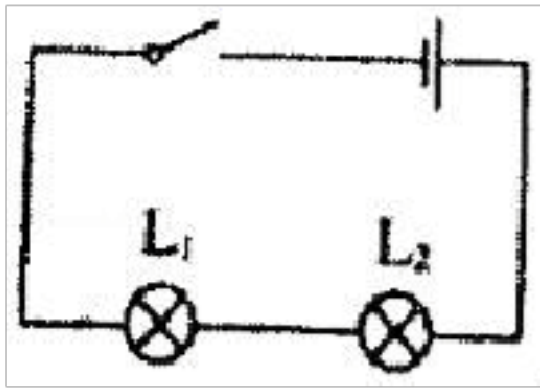
- A. 规定正电荷移动的方向为电流方向
- B. 电路中有电流，一定有电压
- C. 只要电路闭合，即使电路中没有电源，电路中也一定有电流
- D. 只要电路中有电源，即使电路断开，电路中也一定有电流

12. 如图所示电路，电源电压为 $3V$ ，灯 L_1 标有“ $6V 6W$ ”，灯 L_2 标有“ $3V 3W$ ”，下列有关说法正确的是 ()



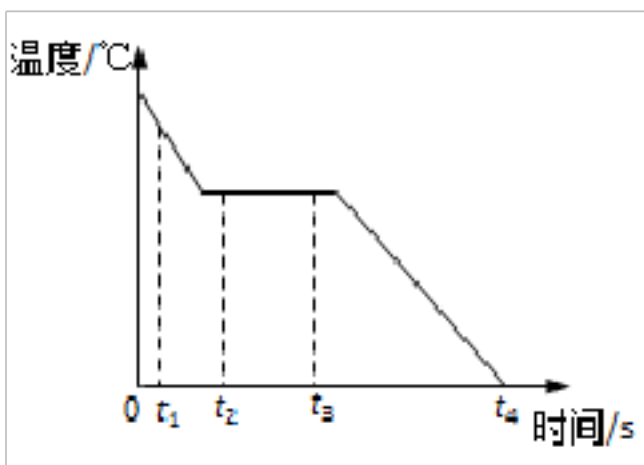
- A. S_2 断开， S_1 接 b ， L_1 可以正常发光
- B. S_2 断开， S_1 接 a ， L_2 实际功率为 $3W$
- C. S_2 断开、 S_1 接 a ，比 S_2 闭合、 S_1 接 b 时 L_2 更亮
- D. S_2 闭合、 S_1 接 b ，比 S_2 断开、 S_1 接 a 时 L_2 更亮

13. 如图甲、乙、丙、丁是单缸内燃机一个工作循环的四个冲程。以下说法不正确的



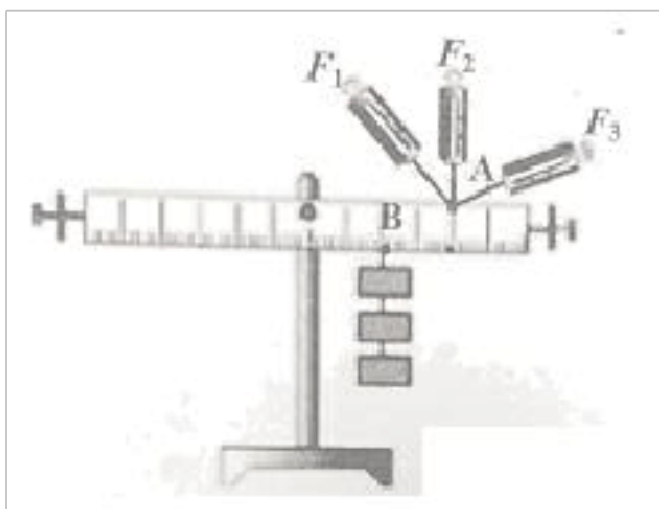
- A. L_1 电阻较小，实际功率小
- B. L_1 发生短路
- C. L_1 电阻较大，实际功率小
- D. L_1 发生断路

20. 图是某物质由液态变为固态过程温度随时间变化的图像，下列说法正确的是（ ）



- A. t_4 时刻物体内能为零
- B. t_2 、 t_3 时刻物体内能相等
- C. t_2 时刻物体内能比 t_3 小
- D. t_1 时刻物体分子动能比 t_2 时大

21. 如图所示，在已调平衡的杠杆右边 B 点挂上三个钩码，在 A 点沿不同的方向拉弹簧测力计，使杠杆保持水平平衡，下列说法正确的是（ ）



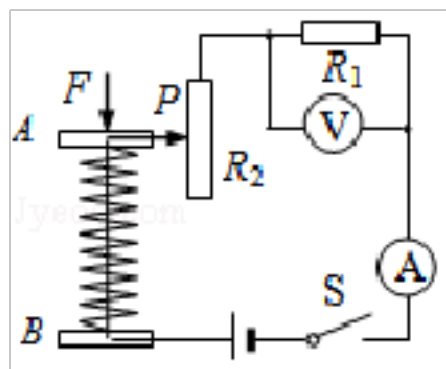
- A. $F_1 = F_2 = F_3$
- B. $F_1 > F_2 > F_3$
- C. $F_3 > F_2 > F_1$
- D. $F_3 > F_1 > F_2$

22. 下列现象中，属于用热传递的方式改变物体内能的是（ ）

- A. 菜刀在砂轮上磨得发烫
- B. 水蒸气会把壶盖顶起来
- C. 两手互相摩擦时手发热
- D. 在炉子上烧开水

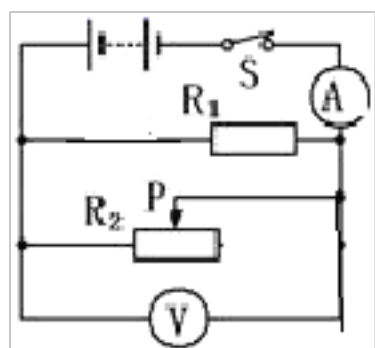
23. 如图所示是某种压力传感器的原理图，其中弹簧上端和滑动变阻器的滑片 P 固定在一起， A 、 B 间有可收缩的导

线， R_1 为定值电阻，电源电压保持不变。闭合开关S（ ）



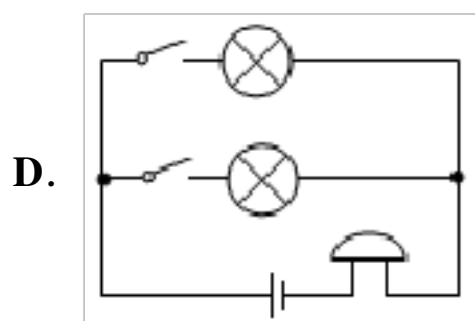
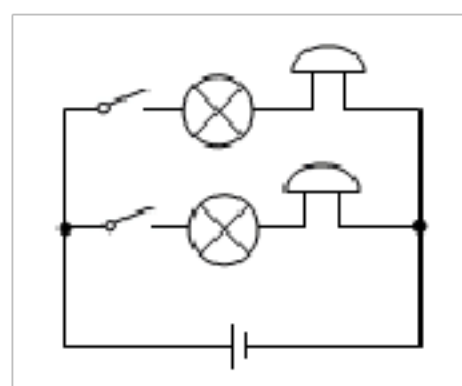
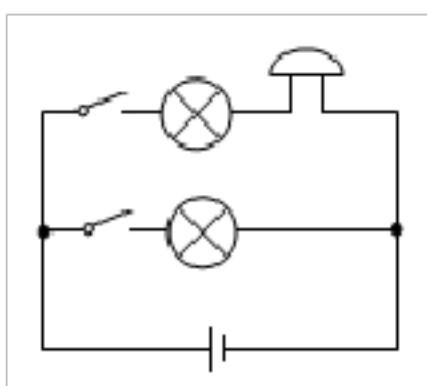
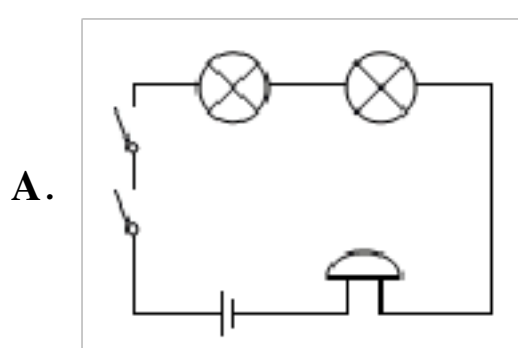
- A. 压力 F 增大时，电流表示数变小、电压表示数变小
- B. 压力 F 减小时，电流表示数变小，电压表示数变小
- C. 压力 F 增大时，电压表示数跟电流表示数乘积不变
- D. 压力 F 减小时，电压表示数跟电流表示数之比变大

24. 如图所示的电路中，电源电压不变，当闭合开关S，滑动变阻器的滑片P向右移动时，下列判断正确的是



- A. 电流表示数变大，电压表示数变小
- B. 电流表示数变小，电压表示数不变
- C. 电流表示数变小，电压表示数变大
- D. 电流表示数变大，电压表示数不变

25. 设计一个病房呼叫电路，要求：按下病人床头开关，值班室的电铃会响，对应床头灯亮，提醒护士哪位需要护理。下列电路设计最合理的是（ ）



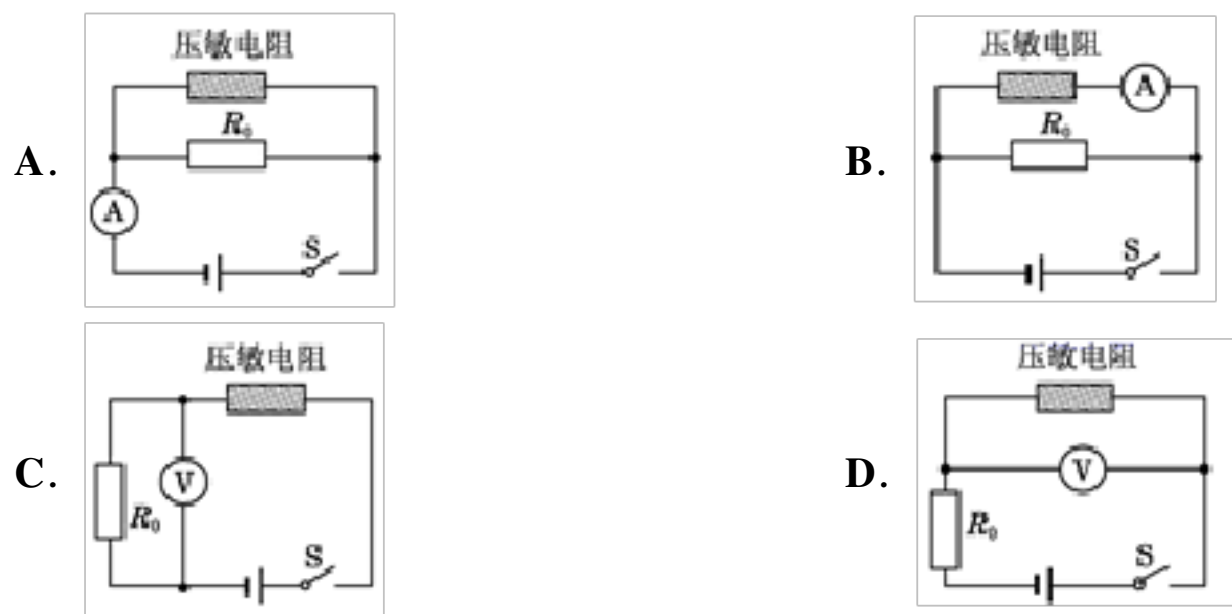
26. 根据你的生活经验，你认为下列数据符合实际情况的是（ ）

- A. 家用 42 英寸的平板电视机正常工作时的电流约为 3A
- B. 手机锂电池的电压约为 3.7V
- C. 家里双开门冰箱工作是功率大约为 800W
- D. 厨房里的电饭煲加热挡正常工作 0.1s 消耗电能约 3600J

27. 电阻这一物理量的单位是

- A. 安培 B. 欧姆 C. 伏特 D. 焦耳

28. 压敏电阻的阻值是随所受压力的增大而减小的. 小聪同学想设计一个通过电表示数反映压敏电阻所受压力大小的电路, 要求压力增大时, 电表示数增大. 以下电路不符合要求的是()



29. 要使一根镍铬合金线接入电路的电阻变大, 可采用的方法是 ()

- A. 增大导线两端的电压
B. 减小导线中的电流
C. 将导线拉长后接入电路
D. 将导线对折后接入电路

30. 下列生活情景能说明分子在做无规则运动的是

- A. 春天, 油菜花花香扑鼻 B. 夏天, 细雨蒙蒙下不停
C. 秋天, 银杏树叶落归根 D. 冬天, 雪花漫天飞舞

二、填空题 (每空 1 分, 共 10 题, 20 分)

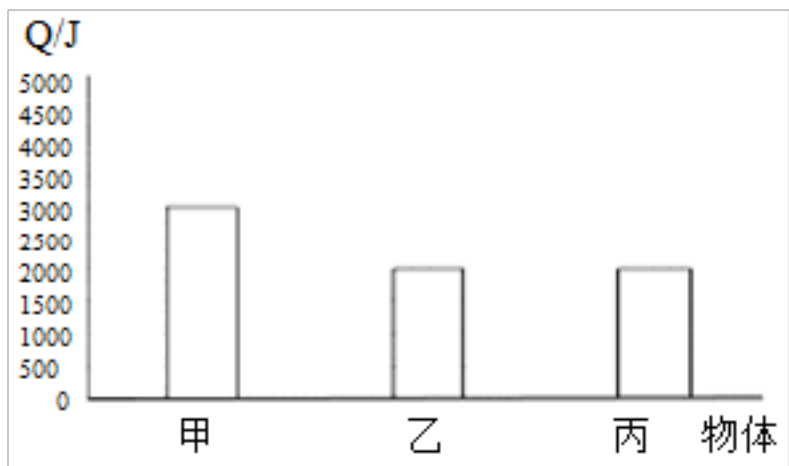
31. 二节普通 5 号干电池的电压是_____V, 对人体的安全电压是_____V, 家用电器都是_____在电路中的, 教室里的风扇和它对应的开关应该是_____的 (后两空填“串联”或“并联”).

32. 充电宝是一个可充放电的锂聚合物电池. 某充电宝部分相关参数如下表所示. 该充电宝完全充满电时储存的电能为_____J, 输出功率为_____W.

完全充电	100mA/20V/5h
输出电压	5V
输出电流	1000mA

33. 家中电风扇长时间使用后叶片上粘有大量灰尘, 是由于叶片与空气摩擦后_____而吸引轻小物体; 使用测电笔辨别零线或火线时, 手不能接触_____ (选填“笔尖”或“笔尾”) 金属体.

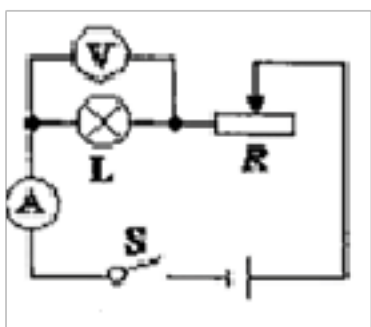
34. (1) 甲、乙两物体质量都为 1kg, 丙物体质量为 2kg, 三个物体温度都升高 1°C, 吸收热量 Q 如图所示, 则甲物体温度升高 2°C 需要吸收的热量是_____J; 乙物体温度降低 1°C 需要放出的热量是_____J, 丙物体的比热容 $c_{丙}$ = _____J/(kg·°C)



(2) 可燃冰是一种可燃物质。某次开发出来的可燃冰的热值是 $1.008 \times 10^8 \text{J/m}^3$, 则 0.01m^3 的这种可燃冰完全燃烧后会放出_____J的热量; 假如用可燃冰来加热水, 可燃冰燃烧后放出的热量_____ (选填“可以”或“不可以”) 全部被水吸收, 理由是_____。

35. 家庭电路中, 各用电器之间是_____的(选填“串联”或“并联”); 若某家用电器的电阻为 1100Ω , 通过的电流为 0.2A , 则通电 10s 时间内产生的热量为_____J.

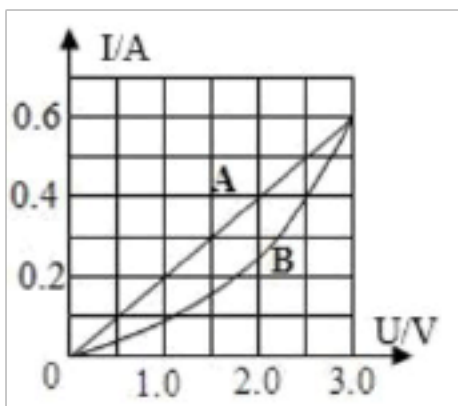
36. 伏安法测电阻时常常将电压表的电阻看成无穷大, 将电流表的电阻看成零, 因此不用考虑电表对测量结果的影响。但实际上, 电压表的电阻不是无穷大, 电流表也有较小的电阻。如果考虑电表对测量的影响, 则小明设计的电路图(如图所示)所测灯泡的阻值将_____ (选填“偏大”或“偏小”)。



37. 当某导体两端电压是 6V 时, 通过它的电流是 0.2A , 则该导体的电阻是_____ Ω , 它两端电压为 0V 时, 该导体的电阻为_____ Ω .

38. 2019年6月5日, 我国首次用固体燃料运载火箭把“文昌物联一号”卫星成功送上太空. 火箭发射时要选用热值_____的固体燃料(选填“大”或“小”), 燃料的质量减少, 热值_____ (选填“变小”或“不变”)

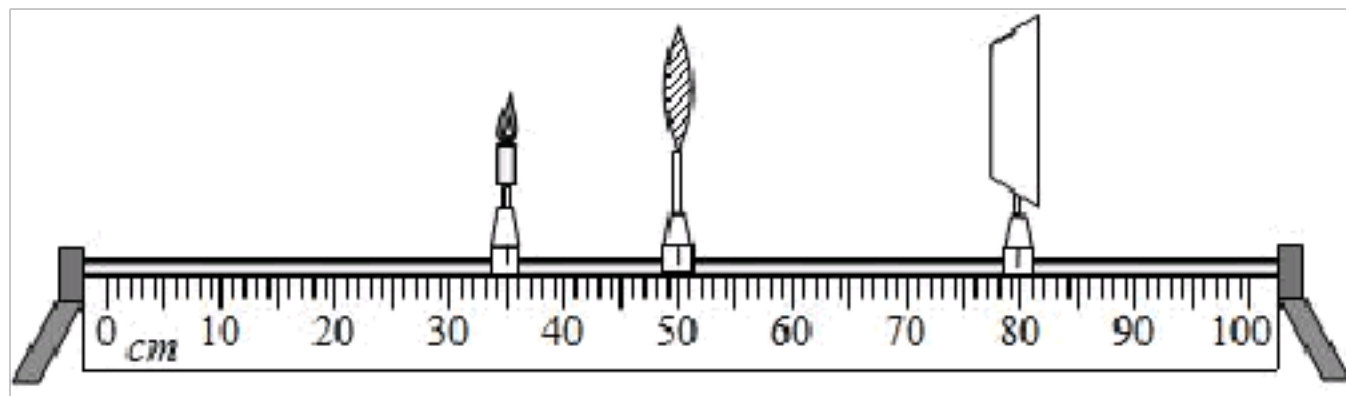
39. 有两个电路元件 A 和 B, 流过元件的电流与其两端电压的关系如图所示, A 的电阻值为_____ Ω ; 当 A 和 B 串联, 两者电阻相同时, 电源电压为_____ V; A 和 B 并联在电压为 2.5V 的电源两端 A、B 的电功率之比为_____。



40. 隔水蒸鸡是海南常见的一道菜, 其做法是: 将鸡肉用盘子盛好放在装有清水的汤锅上 蒸熟。盘子里的汤汁是水蒸气_____形成的(填物态变化名称)。烹饪时, 整个房间都能闻到鸡肉的浓香味, 这是发生了_____现象。

三、实验题(每空 1 分, 共 2 题, 15 分)

41. 如图所示，小君在探究“凸透镜成像规律”的实验中，依次将点燃的蜡烛、凸透镜、光屏放在光具座上。

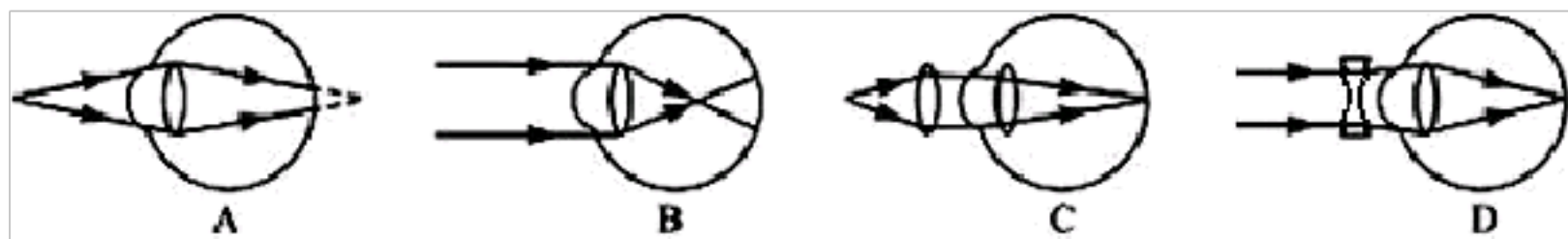


(1)实验前，调节烛焰、凸透镜、光屏的中心大致在_____。

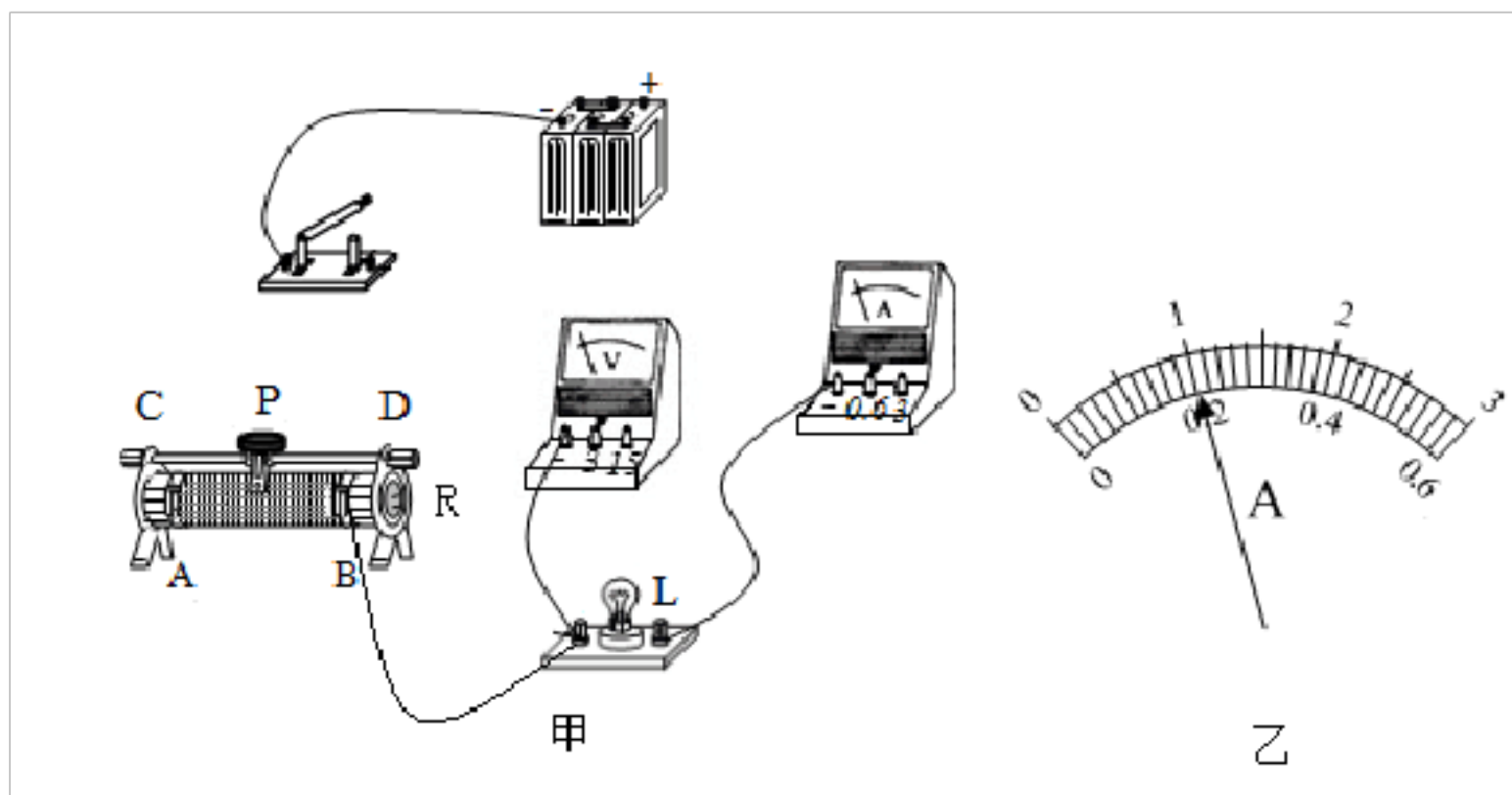
(2)蜡烛与凸透镜的距离在一倍焦距和二倍焦距之间时，在凸透镜的另一侧移动光屏，会在光屏上得到一个清晰的像，生活中的_____（选填“照相机”、“投影仪”或“放大镜”）应用了这个成像规律。接下来保持凸透镜的位置不变，将蜡烛与光屏的位置对调后，在光屏上还会出现一个清晰的像，这时所成的像是_____、_____的实像。

(3)实验中，将蜡烛向远离凸透镜方向移动，若要在光屏上得到清晰的像，应将光屏向_____（选填“远离”或“靠近”）凸透镜方向移动。

(4)小君记录实验数据时可以不戴眼镜，而看黑板时却必须戴眼镜，如图所示的四幅图中，正确表示小君的眼睛成像情况的是_____图，其矫正方法正确的是_____图。



42. 某实验小组的同学用图甲所示器材测量小灯泡电功率，待测小灯泡 L 的额定电压为 $3.8V$ ，额定电功率小于 $1W$ ，电源电压恒为 $6V$ ，滑动变阻器 R 的规格“ $20\Omega 1A$ ”，图甲所示是该实验小组未连接完整的电路。



(1)请你用笔画线代替导线，在图甲中把电路图连接完整。

(_____)

(2)正确连接完电路，闭合开关后，发现无论怎样移动滑片，小灯泡都不亮，电流表无示数，电压表示数明显，仔细检查，连接无误，那么出现该现象的原因应该是_____（填序号）。

A. 电流表内部断路了 B. 灯泡的灯丝断了 C. 灯座内部出现短路 D. 滑动变阻器的电阻线断了

(3)排除故障后，通过正确操作，等灯泡正常发光时，电流表示数如图乙所示，其值为_____A，小灯泡的额定功率为_____W。

(4)测出小灯泡的额定功率后，再测大于小灯泡额定功率的实际功率，应将滑动变阻器的滑片向_____（填“左”或“右”）端滑动。

(5)测量小灯泡的电功率_____（填“需要”或“不需要”）多次测量求平均值，原因是_____。

(6)随着灯泡亮度的增加，发现灯泡阻值变大，原因是_____。

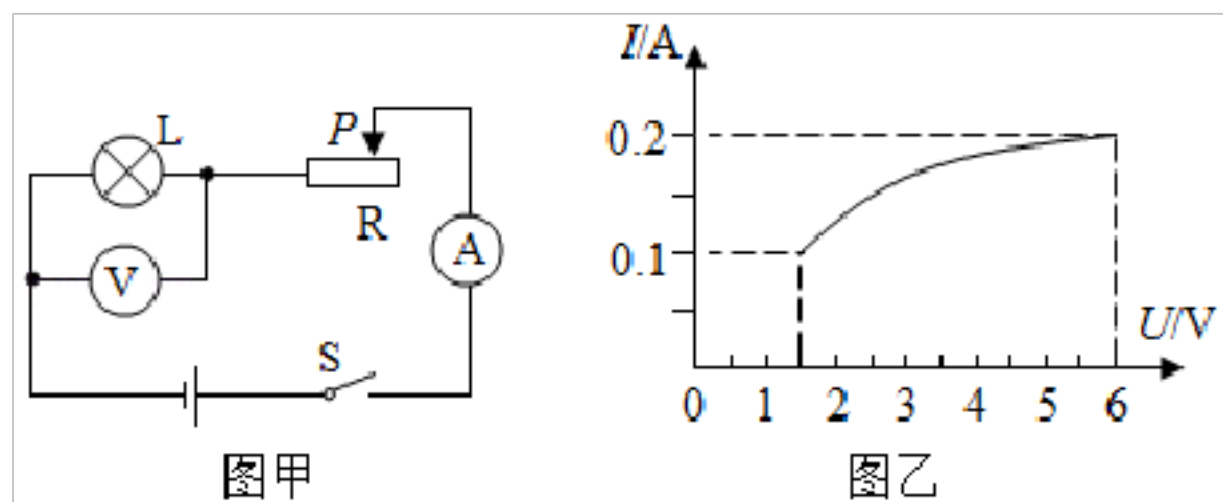
四、计算题（每题 10 分，共 2 题，20 分）

43. 如图甲所示，电源电压保持不变，小灯泡的额定电压为6V，闭合开关 S 后，当滑片 P 从 R 的一端滑到另一端的过程中，小灯泡的 $I-U$ 关系图象如图乙所示。

(1)灯泡的额定功率；

(2)电路中最小总功率；

(3)求滑动变阻器的最大阻值。



44. 质量为 0.5kg 的 70°C 水，放出了 $8.4 \times 10^4 \text{J}$ 的热量后，温度降低到多少摄氏度？

参考答案

一、选择题（每题 1.5 分，共 30 题，45 分）

1、A

【题目详解】A. 手机中有集成电路，有很多半导体元件，故 A 正确；

B. 保险丝选用要合理，应使它的额定电流等于或稍大于电路中的最大正常工作电流，故 B 错误。

C. 金属导体中自由电子是负电荷，其定向移动的方向与电流的方向相反，故 C 错误；

D. 家庭中使用的电热水器的发热体是利用焦耳定律来工作的，发热体要有电阻，而超导体的电阻为 0，故 D 错误。故

答案为 A.

2、D

【题目详解】在并联电路中可知：

$$I_2 = \frac{U}{R_2};$$

$$\frac{R_1}{R_2} = \frac{P_2}{P_1} = \frac{4P}{P} = \frac{4}{1};$$

$$P = \frac{U_2^2}{R_1};$$

$$4P = \frac{U_2^2}{R_2};$$

串联在电源为 $5U$ 的电路中时：

$$I'_2 = \frac{5U}{R_1 + R_2} = \frac{5U}{4R_2 + R_2} = \frac{U}{R_2} = I_2$$

$$\frac{U}{5U} = \frac{R_1}{R_1 + R_2} = \frac{4}{4+1} = \frac{4}{5}$$

$$U_1 = 4U;$$

$$P_{\text{总}} = \frac{(5U)^2}{R_1 + R_2} = \frac{25U^2}{4R_2 + R_2} = \frac{5U^2}{R_2} = 5 \times 4P = 20P$$

$$\frac{P'_2}{P_2} = \frac{R_2}{R_2} = \frac{4}{1}$$

$$\frac{P'_{\text{总}}}{P_{\text{总}}} = \frac{4}{4+1} = \frac{4}{5}$$

$$P'_1 = \frac{4}{5} P_{\text{总}} = \frac{4}{5} \times 20P = 16P。$$

故选 D。

3、C

【分析】分析电路图，电阻和滑动变阻器串联，电压表测量滑动变阻器两端的电压，电流测量串联电路的电流，根据电源电压相等列出关系式得到定值电阻 R_0 的阻值；根据欧姆定律求出变阻器接入电路电阻的范围；利用 $U=IR$ 即可求出电压表的变化范围；根据 $P=UI$ 即可求出电路消耗总功率的变化范围。

【题目详解】由电路图可知电阻和滑动变阻器串联，电压表测量滑动变阻器两端的电压，电流测量串联电路的电流，

以上内容仅为本文档的试下载部分，为可阅读页数的一半内容。如要下载或阅读全文，请访问：<https://d.book118.com/538033125011006051>