

## 国家电网招聘考试法学类(习题卷14)

第1部分：单项选择题，共55题，每题只有一个正确答案，多选或少选均不得分。

1. [单选题] “法学作为科学无力回答正义的标准问题，因而是不是法与是不是正义的法是两个必须分离的问题，道德上的善或正义不是法律存在并有效力的标准，法律规则不会因违反道德而丧失法的性质和效力，即使那些同道德严重对抗的法也依然是法。”关于这段话，下列说法正确的是：（ ）

- A) 这段话既反映了实证主义法学派的观点，也反映了自然法学派的基本立场
- B) 根据社会法学派的看法，法的实施可以不考虑法律的社会实效
- C) 根据分析实证主义法学派的观点，内容正确性并非法的概念的定义要素
- D) 所有的法学学派均认为，法律与道德、正义等在内容上没有任何联系

答案:C

解析:实证主义法学派主张，在定义法的概念时，没有道德因素被包括在内，即法和道德是分离的。自然法学派认为，在定义法的概念时，道德因素被包括在内，即法与道德是相互联结的。故题干中的这段话反映了实证主义法学派的观点，未反映自然法学派的基本立场，故A项错。社会法学派以“社会实效性”为法的概念的首要定义要素。故B项错。传统的自然法学派以“内容正确性”作为法的概念的唯一定义要素，分析实证主义法学派不将“内容正确性”作为法的概念的定义要素。故C项对。传统的自然法学派认为，在定义法的概念时，道德因素被包括在内，即法与道德是相互联结的。故D项过于绝对而错误。

2. [单选题] 《合同法》规定了债权人行使撤销权的规则。下列关于撤销权的说法中，正确的是（ ）。

- A) 撤销权属于债的保全措施之一
- B) 承租人将租赁物私自转让，第三人善意取得的，出租人可以行使撤销权
- C) 自债务人的行为发生之日起2年内没有行使撤销权的，该撤销权消灭
- D) 行使撤销权而支付的律师代理费由债权人自行承担或者由第三人负担

答案:A

解析:本题考核撤销权。选项B属于迷惑选项，《合同法》并没有该规定。自债务人的行为发生之日起5年内没有行使撤销权的，该撤销权消灭。所以选项C错误。债权人行使撤销权所支付的律师代理费、差旅费等必要费用，由债务人负担；第三人有过错的，应当适当分担。所以选项D错误。

3. [单选题] 下列有关合同权利义务终止的表述中，错误的是（ ）。

- A) 合同权利义务终止后，债权人不再享有合同权利
- B) 合同权利义务终止，不影响合同中结算条款、清理条款以及解决争议方法条款的效力
- C) 合同权利义务终止后，当事人有时还需根据交易习惯履行通知、协助、保密等义务
- D) 导致合同权利义务终止的因素只能是法定情形

答案:D

解析:具备法定情形和当事人约定的情形，均可导致合同权利义务的终止。

4. [单选题] 下列有关法律原则的说法中，哪一选项是错误的？（ ）

- A) 王法官在裁判某民事案件时，发现所有法律规则均无法适用于所判案件，遂适用法律原则进行判决，王法官的行为是法律允许的
- B) 张法官在对某案件进行判决时，虽有相关法律规则可以适用，但是为了更好地实现个案正义，张法官舍弃法律规则而直接适用法律原则，张法官的行为是法律允许的
- C) 诉讼法中的“一事不再理”原则为程序性原则
- D) 《婚姻法》中的“实行计划生育”的原则为政策性原则

答案:B

解析:考查法律原则的适用。在有具体的法律规则可供适用时，不得直接适用法律原则。即使出现了法律规则的例外情况，如果没有非常强的理由，法官也不能以一定的原则否定既存的法律规则，

5. [单选题]依照土地管理法及有关行政法规的规定，下列有关土地权属的表述中错误的是：（ ）

- A) 国家依法征收的土地，属于国家所有
- B) 宅基地属于农民个人所有
- C) 农村、城市郊区的土地，除由法律规定属于国家所有的以外，属于农民集体所有
- D) 城市市区的土地属于国家所有

答案:B

解析:考查土地权属。根据《土地管理法》第8条的规定：城市市区的土地属于国家所有。，农村和城市郊区的土地，除由法律规定属于国家所有的以外，属于农民集体所有。所以CD选项的说法正确。该条规定，宅基地和自留地、自留山，属于农民集体所有，不是农民个人所有，所以B选项的说法不正确。根据《土地管理法实施条例》第2条的规定，国家征收的土地属于国家所有。所以A选项的说法正确。

6. [单选题]综观世界各国成文宪法，结构上一般包括序言、正文和附则三大部分。对此，下列哪一表述是正确的？（ ）

- A) 世界各国宪法序言的长短大致相当
- B) 我国宪法附则的效力具有特定性和临时性两大特点
- C) 国家和社会生活诸方面的基本原则一般规定在序言之中
- D) 新中国前三部宪法的正文中均将国家机构置于公民的基本权利和义务之前

答案:D

解析:世界各国的宪法序言长短不一，故A项错误。我国现行宪法没有附则，故B项错误。宪法序言的内容，各国之间虽然也有不同，但大致包括国家的斗争历史，制宪的宗旨、目的和指导思想，国家的基本任务和奋斗目标等。国家和社会生活诸方面的基本原则一般不规定在序言之中，故C项错误。新中国成立后的前三部宪法是将国家机构置于公民的基本权利和义务之前，现行宪法则改变了前几部宪法的结构，将公民的基本权利和义务一章提到国家机构之前。故D项正确。

7. [单选题]执法的效率原则是指在依法行政的前提下，行政机关对社会实行组织和管理的过程中，以尽可能低的成本取得尽可能大的收益，取得最大的执法效益，关于执法的效率原则的具体要求，下列哪一说法是错误的？（ ）

- A) 执法主体应当及时地处理行政相对人的诉求，保护公民和国家的权利，及时准确地运用自由裁量权来处理相关事务
- B) 行政机关在执法时要尊重科学，考虑客观规律，作必要的可行性分析，为国家和社会带来最大效益，并降低执法成本
- C) 效率原则必须在合法与合理原则限制的范围内进行
- D) 有名言说“迟来的正义就不是正义”，因此执法主体可以为追求行政效率适当忽视法律规定和执法的正义性

答案:D

解析:考查执法的效率原则。执法主体不能为追求行政效率而忽视法律和牺牲执法的正义性。

8. [单选题]蜜蜂建筑蜂房的本领使许多建筑师感到惭愧。但是，最蹩脚的建筑师从一开始就比最灵巧的蜜蜂高明的地方，是他在用蜂蜡建筑蜂房以前，已经在自己的头脑中把它建成了。这说明（ ）。

- A) 人的意识是能动的，动物则是出于本能
- B) 人的意识水平比动物的意识水平高得多
- C) 动物没有意识，意识是人类特有的
- D) 蜜蜂的智慧在某些方面比人类高得多

答案:A

解析:马克思主义哲学在人与动物的区别上明确指出：“有意识的生命活动把人同动物的生命直接区别开来。”马克思主义哲学又强调：“一句话，动物仅仅利用自然界，单纯地以自己的存在来使自然改变；而人则通过他所作出的改变来使自然界为自己的目的服务，来支配自然界。这便是人同动物的最后的本质区别。”也就是说人类的意识具有能动性，而动物是出于本能。故本题选A。

9. [单选题]根据我国《刑事诉讼法》的有关规定，下列关于未成年，人犯罪案件的庭审形式，哪一选项是正确的？（ ）

- A) 张某被采取强制措施时17岁，不应当公开审理
- B) 土某在审理时15岁，不应当公开审理
- C) 刘某犯罪时16岁，不应当公开审理
- D) 李某被立案时18岁，不应当公开审理

答案:B

解析:本题考查不公开审理的案件范围。《刑事诉讼法》第285条规定，审判的时候被告人不满18周岁的案件，不公开审

理。

10. [单选题]纸上得来终觉浅，绝知此事要躬行。”这句话强调的是（ ）。

- A) 直接经验是知识的唯一来源
- B) 书本知识是根本不可靠的
- C) 间接经验是知识的唯一来源
- D) 真理是在实践中检验和发展的

答案:D

解析:

11. [单选题]王某为做生意向其朋友张某借款10000元，当时未约定利息。王某还款时，张某索要利息，王某以没有约定为由拒绝。根据《合同法》的规定，下列关于王某是否支付利息的表述中，正确的是（ ）。

- A) 王某不必支付利息
- B) 王某应按当地民间习惯支付利息
- C) 王某应按同其银行贷款利率支付利息
- D) 王某应在不超过同期银行贷款利率3倍的范围支付利息

答案:A

解析:根据规定，自然人之间的借款合同对支付利息没有约定或者约定不明确的，视为不支付利息。

12. [单选题]感知中国中心设在（ ）。

- A) 北京
- B) 上海
- C) 酒泉
- D) 无锡

答案:D

解析:2009年8月上旬温家宝总理在无锡视察时指出，“要在激烈的国际竞争中，迅速建立中国的传感信息中心或‘感知中国’中心”。为认真贯彻落实总理讲话精神，加快建设国家“感知中国”示范区(中心)，推动我国传感网产业健康发展，引领信息产业第三次浪潮，培育新的经济增长点，增强可持续发展能力和可持续竞争力，无锡市委、市政府迅速行动起来，专门召开市委常委会和市政府常务会议进行全面部署，精心组织力量，落实有力措施，全力以赴做好建设国家“感知中国”示范区(中心)的相关工作。

13. [单选题]“有1000个读者，就有1000个哈姆雷特”这句名言表明（ ）。

- A) 人们对同一客观事物的认识，有正确和错误之分
- B) 客观事物(条件)是制约人们认识发展的决定因素
- C) 多方面的主观原因造成了人们对同一客观事物认识的差异
- D) 人们无法真正认识客观事物的本质

答案:C

解析:“有1000个读者，就有1000个哈姆雷特”主要说明不同的人对同一事物的认识是有差异的，造成这种差异的原因是人们的主观意识不同。C项正确。

14. [单选题]关于刑事裁判涉财产部分执行，下列哪一说法是正确的?（ ）

- A) 对侦查机关查封、冻结、扣押的财产，法院执行时可直接裁定处置，无需侦查机关出具解除手续
- B) 法院续行查封、冻结、扣押的顺位无需与侦查机关的顺位相同
- C) 刑事裁判涉财产部分的裁判内容应明确具体，涉案财产和受害人均应在判决书主文中详细列明
- D) 刑事裁判涉财产部分，应由与一审法院同级的财产所在地的法院执行

答案:A

解析:本题考查财产执行。《财产执行若干问题》第5条第2款规定：“对侦查机关查封、扣押、冻结的财产，人民法院执行中可以直接裁定处置，无需侦查机关出具解除手续，但裁定中应当指明侦查机关查封、扣押、冻结的事实。”故A正确。《财产执行若干规定》第5条第1款第2句规定：“人民法院续行查封、扣押、冻结的顺位与侦查机关查封、扣押、冻结的顺位相同。”故B错误。《财产执行若干规定》第6条规定：“刑事裁判涉财产部分的裁判内容，应当明确、具体。涉案财物或者被害人人数较多，不宜在判决书主文中详细列明的，可以概括叙明并另附清单。”故C错误。《财产执

行若干规定》第2条规定：“刑事裁判涉财产部分，由第一审人民法院执行。第一审人民法院可以委托财产所在地的同级人民法院执行。”故D错误。本题选A。

15. [单选题]关于委托合同与行纪合同，下列说法正确的是：（ ）

- A) 委托合同与行纪合同都可以是有偿合同，也都可以是无偿合同
- B) 行纪人以自己的名义与第三人订立合同，而受托人只能以委托人的名义与第三人订立合同。
- C) 受托人、行纪人与第三人订立的合同，均由委托人对该合同直接享有权利、承担义务
- D) 行纪人处理委托事务支出的费用，由行纪人负担，但当事人另有约定的除外，而受托人为处理委托事务垫付的必要费用，委托人应当偿还该费用及其利息

答案:D

解析:本题涉及委托合同与行纪合同的区别问题。委托合同可有偿，也可无偿，行纪合同都是有偿合同，选项A错误。根据《合同法》第402条的规定，受托人可以以自己的名义与第三人订立合同，选项B错误。根据《合同法》第421条，行纪人与第三人订立合同，行纪人对该合同直接享有权利、承担义务，选项C错误。根据《合同法》第398条、第415条，选项D正确。故本题答案为D。

16. [单选题]货币转化为资本的决定性条件是，货币的所有者在流通中购买到（ ）

- A) 劳动工具
- B) 劳动力
- C) 劳动场所
- D) 劳动对象

答案:B

解析:

17. [单选题]揭示事物的发展状态和形式的规律是（ ）

- A) 对立统一规律
- B) 质量互变规律
- C) 否定之否定规律
- D) 本质决定现象规律

答案:B

解析:

18. [单选题]对于监察机关移送审查起诉并且已经采取留置措施的案件，检察机关以下做法正确的是？（ ）

- A) 先行逮捕，留置措施自动解除
- B) 先行拘留，留置措施自动解除
- C) 直接变更为拘留
- D) 直接变更为逮捕

答案:B

解析:本题考查监察调查措施与刑事强制措施衔接的问题。《刑事诉讼法》第170条第2款规定，对于监察机关移送起诉的已采取留置措施的案件，人民检察院应当对犯罪嫌疑人先行拘留，留置措施自动解除。人民检察院应当在拘留后的十日以内作出是否逮捕、取保候审或者监视居住的决定。在特殊情况下，决定的时间可以延长1日至4日。人民检察院决定采取强制措施的期间不计入审查起诉期限。应当选B。

19. [单选题]关于食品添加剂管制，下列哪一说法符合《食品安全法》的规定？（ ）  
A. 向食品生产者供应新型食品添加剂的，必须持有省级卫生行政部门发放的特别许可证  
B. 未获得食品添加剂销售许可的企业，不得销售含有食品添加剂的食品  
C. 生产含有食品添加剂的食品的，必须给产品包装加上载有“食品添加剂”字样的标签

- A) 销售含有食品添加剂的食品的，必须在销售场所设置载明“食品添加剂”字样的专柜
- B) 项：《食品安全法》第39条第1款规定：“国家对食品添加剂生产实行许可制度。从事食品添加剂生产，应当具有与所生产食品添加剂品种相适应的场所、生产设备或者设施、专业技术人员和管理制度，并依照本法第三十五条第二款规定的程序，取得食品添加剂生产许可。”可见，只有食品添加剂的生产实行政许可制度，食品添加剂的销售并没有行政许可制度，故B项错误。
- C) 项：《食品安全法》第70条规定：“食品添加剂应当有标签、说明书和包装。标签、说明书应当载明本法第六十七

条第一款第一项至第六项、第八项、第九项规定的事项，以及食品添加剂的使用范围、用量、使用方法，并在标签上载明‘食品添加剂’字样。”故C项正确。

D)D项：D项说法没有法律依据，同时不合情理。如今绝大多数食品含有食品添加剂，如果要求销售含有食品添加剂的食品设置专柜，商场、超市将全是专柜了，故D项错误。

答案:C

解析:本题考查《食品安全法》中有关食品添力口剂的规则。A项：《食品安全法》第37条规定：“利用新的食品原料生产食品，或者生产食品添加剂新品种、食品相关产品新品种，应当向国务院卫生行政部门提交相关产品的安全性评估材料。国务院卫生行政部门应当自收到申请之日起六十日内组织审查；对符合食品安全要求的，准予许可并公布；对不符合食品安全要求的，不予许可并书面说明理由。”由此可见，生产食品添加剂应当经过国务院卫生行政部门的行政许可。食品添加剂关系民生，不可能由省级卫生行政部门发放行政许可，故A项错误。

20. [单选题]关于法定刑的表述，下列哪一选项是错误的？（ ）

- A)我国现行《刑法》规定了五种主刑和三种附加刑
- B)可以选择的刑罚方法既可以是一种，也可以是几种
- C)我国刑法分则存在绝对确定的法定刑
- D)法定刑不同于宣告刑，在立法时即已确定

答案:A

解析:本题考查的是法定刑的相关概念，我国一共有四种附加刑，分别是罚金、没收财产、剥夺政治权利以及针对外国人或无国籍人犯罪行为的驱逐出境。

21. [单选题]以下设备不能作为共享设备是()。

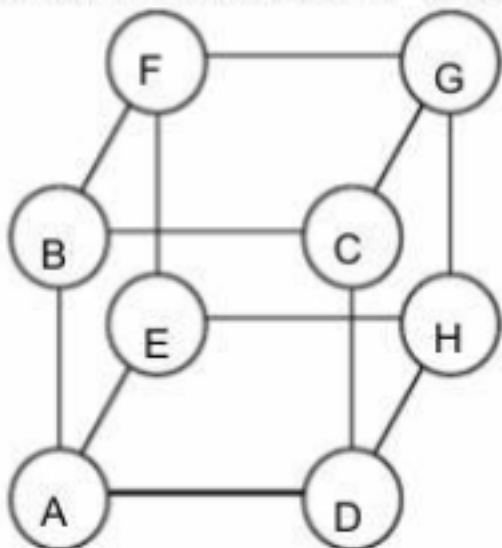
- A)硬盘
- B)U盘
- C)鼠标
- D)光驱

答案:C

解析:硬盘、U盘、光驱都是两台或两台以上电脑之间可以互相访问的设备，鼠标不是，鼠标是一种独占设备。

22. [单选题]

在下图的简单立方晶胞中，指数为 ( 1 1 -1) 的晶面是( )。



- A) AFD
- B) ACH
- C) ACE
- D) CHEBEG

答案:B

解析:

23. [单选题]北京天龙公司与上海浦东公司订立了一份书面合同，天龙公司签字、盖章后邮寄给浦东公司签字、盖章。该合同成立时间是（）。

- A) 自天龙公司与浦东公司口头协商一致并签订备忘录时成立
- B) 自天龙公司签字、盖章时成立
- C) 自天龙公司将签字、盖章的合同交付邮寄时成立
- D) 自浦东公司签字、盖章时成立

答案:D

解析:当事人采用合同书形式订立合同的，自双方当事人签字或者盖章时合同成立。

24. [单选题]马克思主义认为，人与动物的本质区别在于（）。

- A) 人能制造和使用生产工具从事生产劳动
- B) 人是自然属性和社会属性的统一
- C) 人有语言文字和宗教信仰
- D) 人有意识和抽象思维能力

答案:A

解析:马克思主义认为，从本质上讲，人是能够制造工具并能够使用生产工具以从事生产劳动的动物，这一点将人与动物区分开来。故本题选A。

25. [单选题]若已知彩色显示器的分辨率为1024×768，如果它能同时显示16色，则显示存储器的容量至少应为（）。

- A) 192KB
- B) 192MB
- C) 384KB
- D) 384MB

答案:C

解析:

计算机中显示器灰度和颜色的类型是用二进制位数编码来表示的。例如，4位二进制编码可表示 $2^4=16$ 种颜色，8位二进制编码可表示 $2^8=256$ 种颜色，所以显示器的容量至少应等于分辨率乘以颜色编码位数，然后除以8转换成字节数，再除以1024以KB形式来表示。即 $1024 \times 768 \times 4 \div 8 \div 1024 = 384\text{KB}$ 。

26. [单选题]甲公司因资金周转困难向乙银行借款500万元，丙公司与丁公司作为保证人与乙银行签订保证合同，但是没有约定各自承担的保证份额，亦未约定保证方式。甲公司到期不能还款，乙银行要求丙公司承担500万元的债务。根据合同法律制度的规定，下列关于丙公司的主张中正确的是（）。

- A) 丙公司承担500万元债务后有权向甲公司追偿500万元
- B) 丙公司承担500万元债务后有权直接向丁公司追偿250万元
- C) 丙公司有权主张乙银行必须先向甲公司要求偿还，甲公司无力偿还时再承担保证责任
- D) 丙公司主张只承担250万元的保证责任

答案:A

解析:（1）选项AB: 连带共同保证的保证人承担保证责任后，向债务人不能追偿的部分，由各连带保证人按其内部约定的比例分担；没有约定的，平均分担。所以，丙公司承担保证责任后，应先向甲公司追偿；向甲公司不能追偿的部分，有权要求丁公司承担相应份额。（2）选项CD: 如果当事人在保证合同中对保证方式没有约定或者约定不明确的，按照连带责任保证承担保证责任。连带共同保证的债务人在主合同规定的债务履行期届满没有履行债务的，债权人可以要求债务人履行债务，也可以要求任何一个保证人承担全部保证责任。

27. [单选题]唯物辩证法认为，事物的运动、变化、发展离不开联系，这主要表现在（）。

- A) 由于事物是运动的，才构成事物的变化和发展
- B) 由于事物是普遍联系的，才构成事物的运动、变化和发展
- C) 由于事物的变化，才构成事物的运动和发展

D)事物的变化发展总能形成事物间新的联系

答案:B

解析:唯物辩证法认为,世界上的一切事物和现象都是普遍联系的,整个世界无不存在于相互联系、相互作用之中。只有事物之间存在着相互联系,才能相互之间发生作用;只有相互发生作用,才能使事物的状态、性质发生改变,即事物间的相互联系使事物之间发生相互作用,相互作用引起了运动、变化和发展。在这个意义上讲,离开联系就无法理解运动、变化和发展,同样,离开运动、变化和发展也无法理解联系。本题选B。

28.[单选题]甲国与乙国相邻,为谋求共同发展,多年来,两国间签署了若干个双边条约。后甲国分立为东甲、西甲两国。现问,如果所涉各方之间尚没有新的相关协议达成,那么,根据国际法中有关国家继承的规则,对于东甲、西甲两国,下列哪一项条约不予继承?( )

- A)甲、乙两国间的大陆架划界条约
- B)甲、乙两国界河航行使用协定
- C)甲、乙两国和平友好共同防御条约
- D)甲、乙两国关于界湖水资源灌溉分配协定

答案:C

解析:本题考查国际法的主体——国际法上的继承。根据条约继承的相关规则,人身条约一般是不予继承的,“非人身性条约”一般是可以继承的。故选C。

29.[单选题]当前我国面临前所未有的发展机遇,同时也面临巨大挑战,各种社会矛盾凸显,这体现的哲学道理是()。

- A)矛盾的普遍性
- B)矛盾双方可以依据一定条件转化
- C)矛盾的主次方面是相互联系的
- D)用“两点论”和“重点论”相统一的观点看问题

答案:A

解析:矛盾是反映事物内部对立和统一关系的哲学范畴,简言之,矛盾就是对立统一。矛盾具有普遍性,它存在于一切事物中,即事事有矛盾;同时,它又贯穿于每一事物发展过程的始终,即时时有矛盾。各种社会矛盾凸显,正是矛盾普遍性的体现。

30.[单选题]关于法律关系客体,下列哪一说法是错误的?( )

- A)军事设施、武器(枪支、弹药等)不能成为我国法律关系的客体
- B)活人的(整个)身体,不能作为物权、债权和继承权的客体
- C)作为法律关系客体的行为结果是特定的
- D)在同一法律关系中也有可能存在两个或两个以上的客体

答案:A

解析:考查法律关系的客体。物理意义上的物要成为法律关系客体,须具备以下条件:第一,应得到法律之认可。第二,应为人类所认识和控制。第三,能够给人们带来某种物质利益,具有经济价值。第四,须具有独立性。在我国,大部分天然物和生产物可以成为法律关系的客体。军事设施、武器(枪支、弹药等)不得进入国内商品流通领域,成为私人法律关系的客体,但是仍然可以成为法律关系的客体。选项A错误。

31.[单选题]下面几个数据中,最小的数是()。

- A)二进制数1011100
- B)八进制数47
- C)十进制数35
- D)十六进制数31

答案:C

解析:二进制数1011100转换成十进制是92,八进制数47转换成十进制是39,十六进制数31转换成十进制是49。所以最小的数就是C。

32.[单选题]唯物辩证法有两个总特征,一个是普遍联系的观点,另一个是( )

- A)质量互变的观点
- B)永恒发展的观点

- C) 对立统一的观点
- D) 辩证否定的观点

答案:B  
解析:

33. [单选题] 公安机关在案件侦查中，发现打砸多辆机动车的犯罪嫌疑人何某神情呆滞，精神恍惚。经鉴定，何某属于依法不负刑事责任的精神病人。关于公安机关对此案的处理，下列哪一选项是正确的？（ ）

- A) 写出强制医疗意见书，移送检察院向法院提出强制医疗申请
- B) 撤销案件，将何某交付其亲属并要求其积极治疗
- C) 移送强制医疗机构对何某进行诊断评估
- D) 何某的亲属没有能力承担监护责任的，可以采取临时的保护性约束措施

答案:B

解析: 本题考查强制医疗程序。《刑事诉讼法》第302条规定，实施暴力行为，危害公共安全或者严重危害公民人身安全，经法定程序鉴定依法不负刑事责任的精神病人，有继续危害社会可能的，可以予以强制医疗。何某打砸多辆机动车的行为，不属于上述危害公共安全或者严重危害公民人身安全的暴力犯罪。据此，ACD项错误，B项正确。本题选B。

34. [单选题] 下列与“一曝十寒”所体现的哲学道理相一致的是（ ）。

- A) 三天打鱼两天晒网
- B) 临渊羡鱼不如退而结网
- C) 三更灯火五更鸡，正是男儿读书时
- D) 男儿立志出乡关，学不成名誓不还

答案:A

解析: 题干中“一曝十寒”的意思是即使是最容易生长的植物，晒一天，冻十天，也不能生长。比喻学习或工作一时勤奋，又一时懒散，没有恒心，体现出来的哲学原理是要重视量的积累过程。选项A和这句话的意思相一致，都是在强调短暂的努力是不够的，必须要有量的积累才能达到质变；B项体现的哲学原理是实践是认识的目的和归宿；C项体现的哲学原理是事物的客观发展规律；D项体现的哲学原理是意识的能动作用。本题选A项。

35. [单选题] 资本主义商业企业的利润率应大体相当于（ ）

- A) 剩余价值率
- B) 平均利润率
- C) 银行的贷款利率
- D) 银行的存款利率

答案:B  
解析:

36. [单选题] 安某与谢某结婚后生育一女谢甲，谢甲与赵某结婚后生育一子赵甲。某日，赵某因与谢甲及谢某发生争执，将谢甲杀死后，又将谢某杀死，然后自缢而亡。经查，赵某父母双亡，仅有一弟弟赵乙。赵某与谢甲共有财产6万元，安某与谢某共有财产4万元。对于本案财产继承及分割，正确的是：（ ）

- A) 安某5万元，赵甲5万元
- B) 安某4万元，赵甲6万元
- C) 安某2.5万元，赵甲7.5万元
- D) 安某4.5万元，赵甲5.5万元

答案:D

解析: 本题涉及死亡时间的推定以及代位继承、继承权丧失等问题。本题中，谢甲先于谢某死亡，谢甲之子赵甲在谢某死亡时可代位继承。谢甲死亡后，其个人遗产3万元本应由其配偶赵某、其父母安某与谢某、其子赵甲继承，但赵某故意杀害谢甲，丧失继承权，故其3万元遗产应由安某、谢某、赵甲共同继承，也就是各得1万元。谢某死亡后，其遗产共3万元(2万元+1万元)应由安某和谢甲共同继承，也就是各得1.5万元，其中，谢甲的1.5万元由赵甲代位继承。赵某死亡后，其遗产共3万元，应由其子赵甲继承，故赵甲得遗产5.5万元。安某应得4.5万元。因此，本题正确选项为D。

37. [单选题] 相对剩余价值的获得是

- A) 延长工作日、增加剩余劳动时间的结果



- B) 工作日不变、增加必要劳动时间的结果
- C) 个别企业提高劳动生产率的结果
- D) 全社会劳动生产率普遍提高的结果

答案:B

解析:

38. [单选题]唯物主义与唯心主义的区别在于如何问答

- A) 世界的本质是什么的问题
- B) 世界可否被认识的问题
- C) 世界的存在是怎样的问题
- D) 世界统一性的问题

答案:A

解析:

39. [单选题]唯物辩证法认为，发展的实质是()。

- A) 事物在原有状态下的简单重复和循环
- B) 物体的位置移动或场所变更
- C) 旧事物的死亡和新事物的产生
- D) 事物数量的增加或减少

答案:C

解析:唯物辩证法认为，发展的本质是新事物的产生和旧事物的灭亡，即新事物代替旧事物。本题答案为C。

40. [单选题]某船舶上设定了抵押权，船舶因碰撞被修理，船舶营运人未按约定支付修理费用，修船人将船舶留置，船舶的营运人尚有船员工资和港务费未支付，相关权利的行使顺序是：()

- A) 港务费—船员工资—船舶留置权—船舶抵押权
- B) 船员工资—港务费—船舶留置权—船舶抵押权
- C) 船舶留置权—船员工资—港务费—船舶抵押权
- D) 船员工资—港务费—船舶抵押权—船舶留置权

答案:B

解析:。考查在船舶上的相关优先权利之间的关系。法律依据为《海商法》第22条、第23条、第25条关于优先权受偿问题的规定。

41. [单选题]15岁男孩夏某，因车祸造成右眼部高高隆起，眼球暴出。主治医生从夏某腿部血管插上管子治好了他的眼病。这反映的哲学观点是()。

- A) 物质决定意识，意识对物质有能动的反作用
- B) 意识能够反作用于客观事物，促进事物发展
- C) 事物内部诸要素之间存在着相互影响、相互制约的关系
- D) 事物的整体和部分之间既互相区别，又相互联系

答案:C

解析:眼部和腿部均属于夏某身体的一部分，属于某一事物的内部不同要素，利用腿部的血管治好了眼部的疾病，说明事物的内部要素之间是相互联系的。故本题选C。@##

42. [单选题]张某(21岁，女)与刘某(25岁，男)通过他人介绍成为男女朋友，后刘某要求结婚，张某不同意，刘某威胁“不结婚就弄死张某全家”，张某只好同意结婚并办理了登记。对此，下列说法正确的是()。

- A) 张某可以自婚姻登记之日起2年内要求撤销该婚姻
- B) 张某可以刘某胁迫其结婚为由起诉要求离婚
- C) 张某有权主张该婚姻无效
- D) 张某无权主张该婚姻无效

答案:D

解析:本题考核婚姻终止。本题为胁迫婚姻，一般情况下在自登记之日起1年内当事人有权撤销婚姻。所以选项A错误。判决离婚条件：(1)重婚或与他人同居的；(2)实施家庭暴力或虐待、遗弃家庭成员的；(3)有赌博、吸毒等恶习

屡教不改的；（4）感情不和分居满2年的；（5）一方被宣告失踪，另一方提出离婚诉讼的，应准予离婚。所以选项B错误。本题不具有无效婚姻的情形，张某无权主张该婚姻无效。所以选项C错误，选项D正确。

43. [单选题]某自诉案件，人民法院在庭前审查过程中，认为有必要逮捕被告人，但又担心证据不足，于是就先拘留了被告人。法院的这一做法是否正确？（ ）

- A) 正确，法院的做法是为了防止错捕
- B) 正确，法院有进行拘留的权力
- C) 错误，法院应该先拘传，然后再决定是否拘留
- D) 错误，在刑事诉讼中法院没有拘留权

答案:D

解析: 本题考查有拘留权限的机关。根据《刑事诉讼法》中关于“拘留”措施的相关规定，拘留职能由公安机关执行，法院没有拘留被告人的权力。

44. [单选题]根据《票据法》的规定，汇票上可以记载非法定事项。下列各项中，属于非法定记载事项的是（ ）。

- A) 出票人签章
- B) 出票地
- C) 付款地
- D) 签发票据的用途

答案:D

解析: 汇票上可以记载《票据法》规定事项以外的其他出票事项，但是该记载事项不具有汇票上的效力。如签发票据的原因或用途。出票人签章属于绝对应记载事项；出票地和付款地属于相对应记载事项。

45. [单选题]《唐律疏议》规定“一准乎礼”，通过引经决狱、引礼入律的方式，将儒家道德思想贯彻到立法、司法、守法的整个过程中。从法与道德的角度来看，下列说法中错误的是哪一项？（ ）

- A) 唐律的制定者认为法律必须以儒家道德为基础
- B) 说明中国古代封建社会道德与法律界限模糊
- C) 反映了儒家道德伦理观念对古代国家法律的重要影响
- D) 是“明刑弼教”思想的表现

答案:D

解析: “明刑弼教”是指提高了礼、刑关系中刑的地位。

46. [单选题]某有限责任公司股东会通过了解散公司的决议，并决定在15日内成立清算组。下列有关该公司清算组的组成中，符合公司法律制度规定的是（ ）。

- A) 由人民法院指定股东、有关机关及有关专业人员组成
- B) 由公司的股东组成
- C) 由公司股东会确定的人员组成
- D) 由主管部门指定股东、有关机关及有关专业人员组成

答案:B

解析: （1）有限责任公司的清算组由股东组成；（2）股份有限公司的清算组由董事或者股东大会确定的人员组成。

47. [单选题]反应A→B，若A完全反应掉所需时间是A反应掉一半所需时间的两倍，则该反应为（ ）级反应。

- A) 零
- B) 一
- C) 二
- D) 三

答案:A

解析:

48. [单选题]具体问题具体分析所依据的辩证法原理是（ ）。

- A) 矛盾的普遍性原理
- B) 矛盾的斗争性原理

C) 矛盾的特殊性原理

D) 矛盾的同—性原理

答案:C

解析:矛盾特殊性是唯物辩证法原理的内容之一,是指矛盾着的事物及其每一个侧面各有其特点。这一原理的方法论意义是:具体问题具体分析、一切从实际出发等。故本题选C。

49. [单选题]房地产开发企业甲公司有一套商品房以200万元的价格出售给乙,乙已经支付100万元。但是在给乙办理过户登记前,甲又以更高的价格将该房屋出卖给丙,并且给丙办理了过户登记。对此,下列表述错误的是:( )

A) 乙有权请求甲公司解除该商品房买卖合同

B) 乙有权请求甲返还已付房款100万元及利息

C) 乙有权请求甲赔偿其因乙违约而遭受的损失

D) 乙有权请求甲承担不超过200万元的惩罚性赔偿

答案:D

解析:根据《商品房买卖合同解释》第8条:具有下列情形之一,导致商品房买卖合同目的不能实现的,无法取得房屋的买受人可以请求解除合同、返还已付购房款及利息、赔偿损失,并可以请求出卖人承担不超过已付购房款一倍的赔偿责任:(1)商品房买卖合同订立后,出卖人未告知买受人又将该房屋抵押给第三人;(2)商品房买卖合同订立后,出卖人又将该房屋出卖给第三人。本题中,甲已付购房款为100万元,所以乙有权请求甲承担不超过100万元的惩罚性赔偿。故本题答案为D。

50. [单选题]下列各项中,不属于有限责任公司出资方式的是( )。

A) 土地使用权

B) 房屋使用权

C) 工业产权

D) 机器设备

答案:B

解析:有限责任公司的股东可以用货币出资,也可以用实物、知识产权、土地使用权等可以用货币估价并可以依法转让的非货币资产作价出资。本题选项B为房屋使用权,而非房屋所有权,故不得用来出资。

51. [单选题]关于Excel文档打印,下列描述不正确的是()。

A) 可以打印工作表所选定工作区域中的内容

B) 一次可以打印多个工作表

C) 可以打印一个工作簿

D) 一次只能打印一个工作表

答案:D

解析:在Excel中,可以打印工作表所选定工作区域中的内容,也可以打印整个工作簿,但由于一个工作簿中包含多个工作表,所以D错误。

52. [单选题]社会主义革命可以在一国或数国首先胜利理论的提出者是( )

A) 马克思

B) 列宁

C) 斯大林

D) 毛泽东

答案:B

解析:

## 第2部分:多项选择题,共34题,每题至少两个正确答案,多选或少选均不得分。

53. [多选题]2009年。随州大酒店厨师徐某(24岁)在酒店坠楼身亡,经公安机关调查认定为自杀,并将调查结果告知了死者亲属。死者亲属为向酒店索要赔偿,将尸体停放在酒店大厅,引起群众围观。在有关部门协调处理事件过程中,徐某的亲属徐某某组织、煽动亲戚朋友闹事,堵塞交通,打砸、焚烧随州大酒店,殴打维持现场秩序的公安民警和武警官兵,聚众扰乱社会秩序,造成多名公安、武警人员受伤:多辆警用车辆遭到不同程度的损毁;致使周边企业、学校

以上内容仅为本文档的试下载部分，为可阅读页数的一半内容。如要下载或阅读全文，请访问：<https://d.book118.com/525332314104011043>