

建筑岩土工程师考试基础知识(习题卷5)

第1部分：单项选择题，共100题，每题只有一个正确答案，多选或少选均不得分。

1. [单选题]在企业的下列固定资产中，需要计提折旧的是()。

- A) 大修理停用的设备
- B) 未使用的机械设备
- C) 以经营租赁方式租入的固定资产
- D) 已提完折旧的机械设备

答案:A

解析:需要计提折旧的企业固定资产主要包括:①房屋及建筑物;②在用固定资产;③季节性停用和修理停用的固定资产;④以融资租入和以经营租赁方式租出的固定资产。

2. [单选题]下面信号的数字化过程正确的顺序是()。

- A) 抽样、量化和编码
- B) 编码、抽样和量化
- C) 抽样、编码和量化
- D) 编码、量化和抽样

答案:A

解析:信号的数字化需要三个步骤:抽样、量化和编码。抽样是指用每隔一定时间的信号样值序列来代替原来在时间上连续的信号,也就是在时间上将模拟信号离散化。量化是用有限个幅度值近似原来连续变化的幅度值,把模拟信号的连续幅度变为有限数量的有一定间隔的离散值。编码则是按照一定的规律,把量化后的值用二进制数字表示,然后转换成二值或多值的数字信号流

3. [单选题]为解决主机与外围设备操作速度不匹配的问题,Windows采用了 :

- A) 缓冲技术
- B) 流水线技术
- C) 中断技术
- D) 分段分页技术

答案:A

解析:提示:Windows采用了缓冲技术来解决主机与外设的速度不匹配问题,如使用磁盘高速缓冲存储器,以提高磁盘存储速率,改善系统整体功能。

4. [单选题]有甲乙丙丁四个投资方案,设定的基准折现率为12%,已知 $(A/P, 12\%, 8) = 0$ 。

2013, $(A/P, 12\%, 9) = 0.1877$, $(A/P, 12\%, 10) = 0.1770$ 。各方案寿命期及各年净现金流量如表所示,用年值法评价方案,应选择:

各年的净现金流量(单位:万元)

方 案	寿命期(年)	年 份			
		0	1~8	9	10
甲	8	-5000	980	—	—
乙	8	-4800	980	—	—
丙	9	-4800	900	900	—
丁	10	-5000	900	900	900

- A) 甲方案
- B) 乙方案

C) 丙方案

D) 丁方案

答案:D

解析:提示: 甲乙方案寿命期、年收益值相同, 但甲方案投资额大, 应先淘汰, 分别计算乙丙丁方案的年值。

5. [单选题]我国推行建筑工程监理制度的项目范围应该是:

A) 由国务院规定实行强制监理的建筑工程的范围

B) 所有工程必须强制接受监理

C) 由业主自行决定是否聘请监理

D) 只有国家投资的项目才需要监理

答案:A

解析:提示: 见《中华人民共和国建筑法》第三十条。

6. [单选题]Internet是由什么发展而来的?

A) 局域网

B) ARPANET

C) 标准网

D) WAN

答案:B

解析:提示:Internet始于1969年, 是在ARPANET(美国国防部研究计划署)制定的协定下将美国西南部的大学—UCLA(加利福尼亚大学洛杉矶分校)、Stanford Research Institute(史坦福大学研究学院)、UCSB(加利福尼亚大学)和University of Utah(犹他州大学)的四台主要的计算机连接起来。此后经历了文本、图片, 以及现在的语音、视频等阶段, 带宽越来越快, 功能越来越强。

7. [单选题]行政机关对公民、法人或者其他组织从事行政许可事项的活动应当行使()。

A) 陈述权

B) 申辩权

C) 监督权

D) 救济权

答案:C

解析:

8. [单选题]计算机网络的广泛应用的最大好处是()。

A) 存储容量增大

B) 计算机运行速度加快

C) 节省人力

D) 实现资源共享

答案:D

解析:

9. [单选题]潜水完全井的产水量的大小与()成正比。

A) 井的半径

B) 井的影响半径

C) 含水层厚度

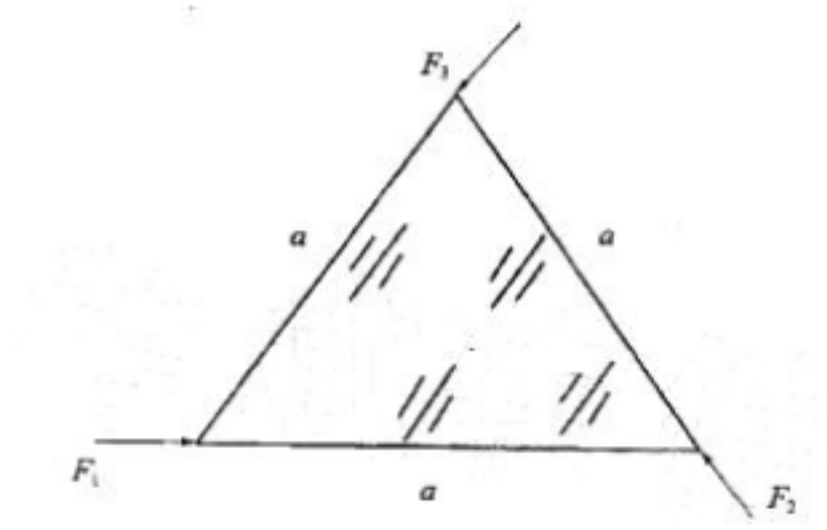
D) 土壤渗流系数

答案:D

解析:

10. [单选题]图示一等边三角形板, 边长为 a , 沿三边分别作用有力 F_1 、 F_2 和 F_3 , 且 $F_1=F_2=F_3$ 。则此三角形板处于什么状态?

A) 平衡



- B) 移动
- C) 转动
- D) 既移动又转动

答案:C

解析:提示:可向某点简化,得主矢为零,主矩不为零。

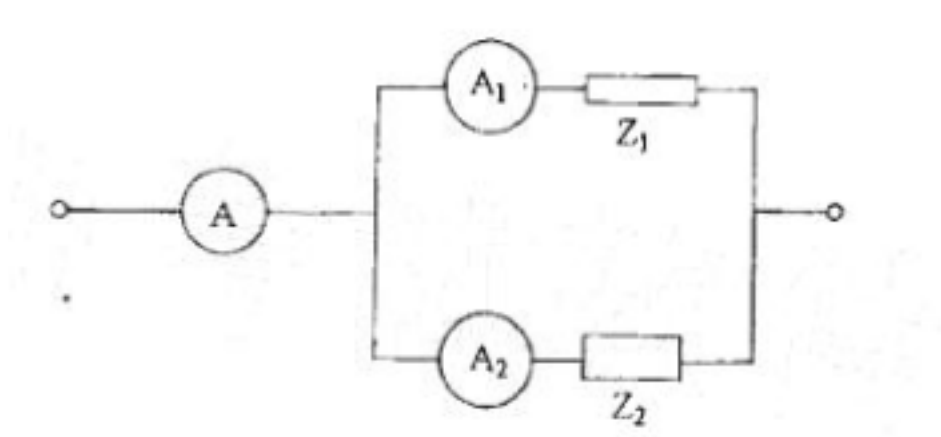
11. [单选题]成本可分为固定成本和可变成本,假设生产规模一定,以下说法中正确的是

- A) 产量增加,但固定成本在单位产品中的成本不变
- B) 单位产品中固定成本部分随产量增加而减少
- C) 固定成本低于可变成本时才能盈利
- D) 固定成本与可变成本相等时利润为零

答案:B

解析:提示:固定成本不随产量变化。单位产品固定成本是固定成本与产量的商,产量增加时,成本减少。

12. [单选题]图示电路中,已知Z1是纯电阻负载,电流表A、A1、A2的读数分别为5A、4A、3A,那么Z2负载一定是:



- A) 电阻性的
- B) 纯电感性或纯电容性质
- C) 电感性的
- D) 电容性的

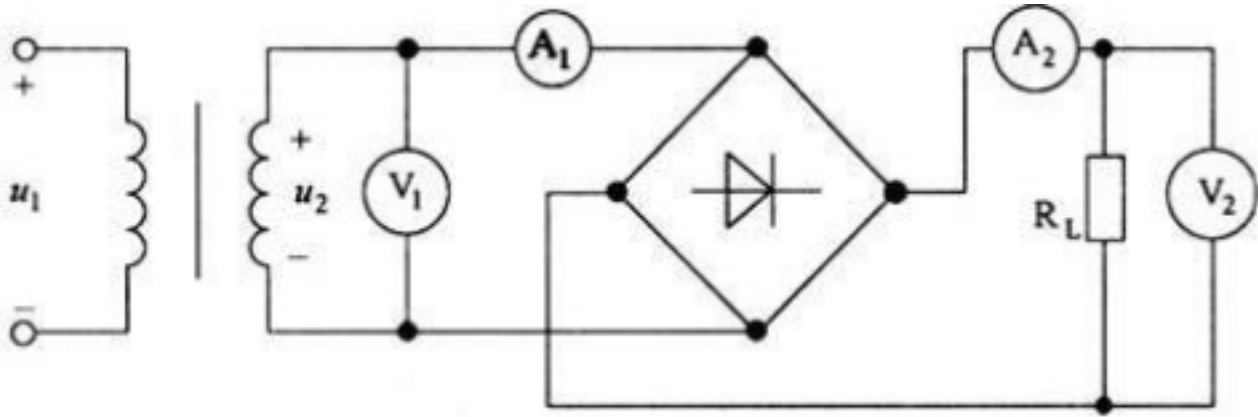
答案:B

解析:

13. [单选题]电路如图所示,二极管为理想元件,已知

$$u_2 = 100\sqrt{2}\sin 314t \text{ (V)}, R_2 = 90\Omega$$

(设电流表的内阻视为零，电压表的内阻视为无穷大)。交流电压表 (V1)、直流电流表 (A2) 和直流电压表 (V2) 的读数分别是 ()。



- A. 100V, 1A, 45V B. 100V, 1A, 90V
- A) 100V, 1.1
- B) 100V
- C) 141V, 1
- D) 90V

答案: B

解析: 交流电压表 (V1) 读数为 u_2 的有效值,

$$U_2 = 100\sqrt{2} / \sqrt{2} = 100V$$

根据公式 $U_L = 0.9U_2$, 直流电压表 (V2) 的读数为 $U_L = 90V$; 直流电流表 (A2) 的读数为 $I_L = U_L / R_L = 1A$ 。

14. [单选题] 在曲线 $x=t, y=t^2, z=t^3$ 上某点的切线平行于平面 $x+2y+z=4$, 则该点的坐标为:

- A. $(-\frac{1}{3}, \frac{1}{9}, -\frac{1}{27}), (-1, 1, -1)$
- B. $(-\frac{1}{3}, \frac{1}{9}, -\frac{1}{27}), (1, 1, 1)$
- C. $(\frac{1}{3}, \frac{1}{9}, \frac{1}{27}), (1, 1, 1)$
- D. $(\frac{1}{3}, \frac{1}{9}, \frac{1}{27}), (-1, 1, -1)$

- A) A
- B) B
- C) C
- D) D

答案: A

解析: 提示: 切线平行于平面, 那么切线的方向向量应垂直于平面的法线向量, 利用向量垂直的

条件得到 $\vec{S} \cdot \vec{n} = 0$, 求出 t 值, $t_1 = -\frac{1}{3}, t_2 = -1$, 得到对应点的坐标。

15. [单选题] 某项目总投资16000万元, 资本金5000万元。预计项目运营期总投资收益率为20%, 年利息支出为900万元, 所得税率为25%, 则该项目的资本金利润率为:

- A) 30%
- B) 32.4%
- C) 34.5%
- D) 48%

答案: C

解析: 提示: 先根据总投资收益率计算息税前利润, 然后计算总利润、净利润, 最后计算资本金利润率。

16. [单选题]关于评标委员会组成的说法，正确的是（ ）。

- A) 招标人代表2人，专家6人
- B) 招标人代表2人，专家5人
- C) 招标人代表2人，专家4人
- D) 招标人代表2人，专家3人

答案:B

解析:依法必须进行招标的项目，其评标委员会由招标人的代表和有关技术、经济等方面的专家组成，成员人数为5人以上单数。其中，技术、经济等方面的专家不得少于成员总数的2/3。

17. [单选题]苯与氯在光的催化作用下，生成氯苯的反应是（ ）反应。

- A) 加成
- B) 消去
- C) 氧化
- D) 取代

答案:D

解析:

18. [单选题]层流的沿程损失 hf 与平均流速 v 的多少次方成正比？

- A) 2次方
- B) 1.75次方
- C) 1次方
- D) 1.85次方

答案:C

解析:提示:参看雷诺试验内容。

19. [单选题]力系简化时若取不同的简化中心，则会有下列中哪种结果？

- A) 力系的主矢、主矩都会改变
- B) 力系的主矢不会改变，主矩一般会改变
- C) 力系的主矢会改变，主矩一般不改变
- D) 力系的主矢、主矩都不会改变，力系简化时与简化中心无关

答案:B

解析:提示:力系的简化理论。

20. [单选题]-束波长为 λ 的单色光由空气垂直入射到折射率为 n 的透明薄膜上，透明薄膜放在空气中，要使反射光得到干涉加强，则薄膜最小的厚度为：

- A) $\lambda/4$
- B) $\lambda/(4n)$
- C) $\lambda/2$
- D) $\lambda/(2n)$

答案:B

解析:提示: $2ne + \lambda/2 = k\lambda$

21. [单选题]提高光学仪器分辨本领的正确方法是（ ）。

- A) 增大通光孔径，增大入射光波长
- B) 增大通光孔径，减小入射光波长
- C) 减小通光孔径，增大入射光波长
- D) 减小通光孔径，减小入射光波长

答案:B

解析:

22. [单选题]模拟信号放大器是完成对输入模拟量：

- A) 频率的放大
- B) 低频成分的放大
- C) 幅度的放大
- D) 幅度和频率的放大

答案:A

解析:提示:模拟信号放大器的基本要求是不能失真,即要求放大信号的幅度,不可以改变信号的频率。

23. [单选题]某常规投资项目的内部收益率等于基准收益率,则该方案的净现值肯定()。

- A) 等于零
- B) 小于等于零
- C) 大于零
- D) 小于零

答案:A

解析:内部收益率是指项目在整个计算期内每年净现金流量现值累计为零时的折现率。财务净现值是指按行业基准收益率或设定的折现率,将项目计算期内各年净现金流量折现到建设期初的现值之和。由于内部收益率等于基准收益率,故净现值为零。

24. [单选题]下列关于资金成本的理解中错误的是()。

- A) 资金成本包括筹资过程中发生的筹资费用
- B) 资金成本包括使用资金过程中支付的利息和股利
- C) 企业使用保留盈余资金没有资金成本
- D) 为了确定最佳筹资方案,需要计算资金的加权平均成本

答案:C

解析:股东留在企业里的资金,不仅可以用来追加本企业的投资,而且还可以把资金投放到别的企业,或者存入银行。因此,企业使用保留盈余资金是有资金成本的

25. [单选题]设D为 $2 \leq x^2 + y^2 \leq 2x$ 所确定的区域,则二重积分

$$\iint_D x \sqrt{x^2 + y^2} dx dy$$

化为极坐标系下的二次积分时等于:

A. $\int_{-\frac{\pi}{4}}^{\frac{\pi}{4}} \cos\theta d\theta \int_{\sqrt{2}}^{2\cos\theta} r^2 dr$

B. $\int_{-\frac{\pi}{4}}^{\frac{\pi}{4}} \cos\theta d\theta \int_{\sqrt{2}}^2 r^3 dr$

C. $\int_{-\frac{\pi}{2}}^{\frac{\pi}{2}} d\theta \int_{\sqrt{2}}^{2\cos\theta} \cos\theta \cdot r^3 dr$

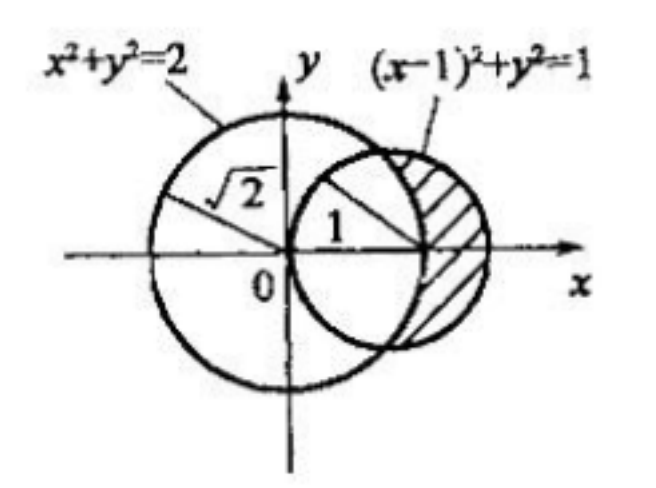
D. $\int_{-\frac{\pi}{4}}^{\frac{\pi}{4}} \cos\theta d\theta \int_{\sqrt{2}}^{2\cos\theta} r^3 dr$

- A) A
- B) B
- C) C
- D) D

答案:D

解析:提示:画出积分区域D的图形,由 $x^2 + y^2 \geq 2$ 得知在圆 $x^2 + y^2 = 2$ 的外部,由 $x^2 + y^2 \leq 2x$ 得知在圆 $(x-1)^2 + y^2 = 1$ 的内部, D为它们的公共部分,如图画斜线部分。求交点,解方程组

$\begin{cases} x^2+y^2=2 \\ x^2+y^2=2x \end{cases}$, 得交点坐标(1,1)、(1,-1); 化为极坐标系下的二次积分: $-\frac{\pi}{4} \leq \theta \leq \frac{\pi}{4}, \sqrt{2} \leq r \leq 2\cos\theta$; 被积函数用 $x=r\cos\theta, y=r\sin\theta$ 代入, 面积元素 $dxdy=rdrd\theta$; 故 $\iint_D x\sqrt{x^2+y^2}$
 $dxdy = \int_{-\frac{\pi}{4}}^{\frac{\pi}{4}} d\theta \int_{\sqrt{2}}^{2\cos\theta} r\cos\theta \cdot r \cdot r dr = \int_{-\frac{\pi}{4}}^{\frac{\pi}{4}} \cos\theta d\theta \int_{\sqrt{2}}^{2\cos\theta} r^3 dr$



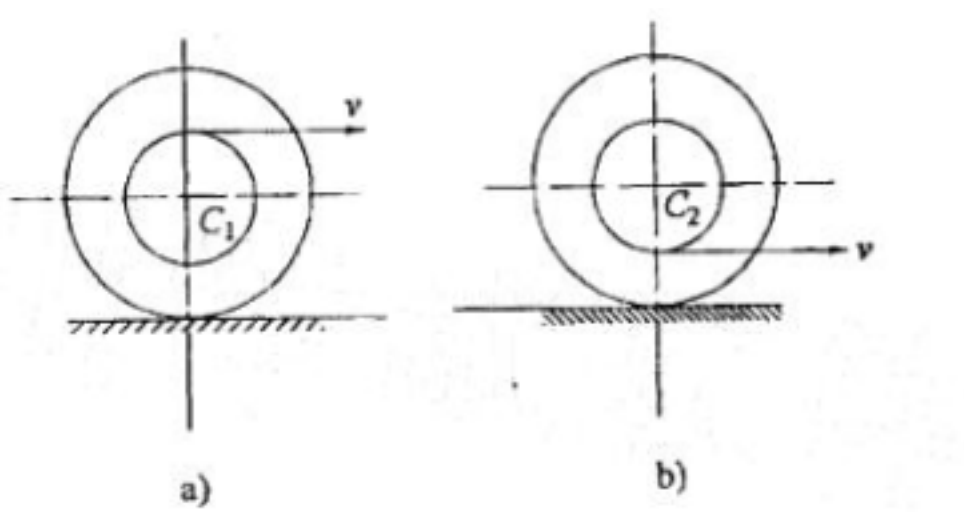
26. [单选题] 在下列几种反应条件的改变中, 不能引起反应速率常数变化的是()。

- A) 改变反应体系的温度
- B) 改变反应的途径
- C) 改变反应物的浓度
- D) 改变反应体系所使用的催化剂

答案:C

解析: 反应速率常数是取决于反应物的本质及反应温度, 与其浓度无关

27. [单选题] 两个几何尺寸相同、绕线方向不同的绕线轮, 在绳的拉动下沿平直固定轨道做纯滚动, 设绳端的速度都是 v , 在图a)、b) 两种情况下, 轮的角速度及轮心的速度分别用 $\omega_1、v_{c1}$ 与 $\omega_2、v_{c2}$ 表示, 则 ω_1 与 $\omega_2、v_{c1}$ 与 v_{c2} 的相互关系分别是:

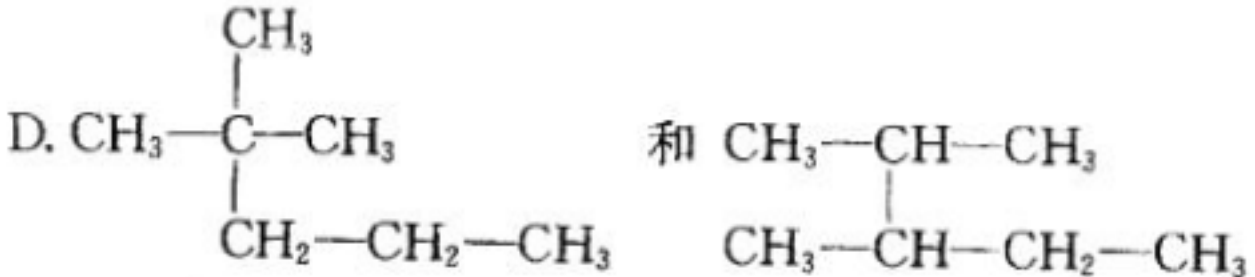
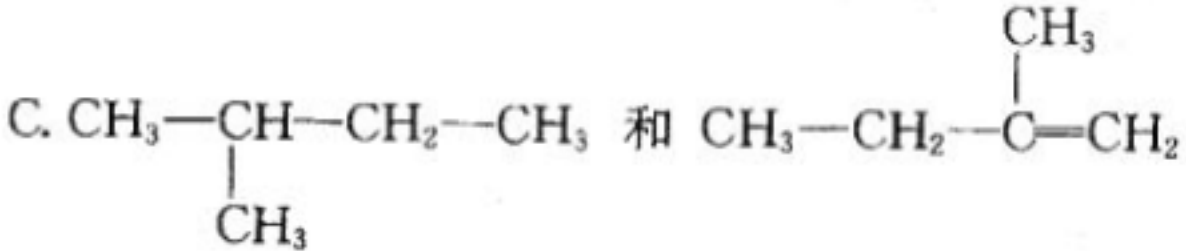
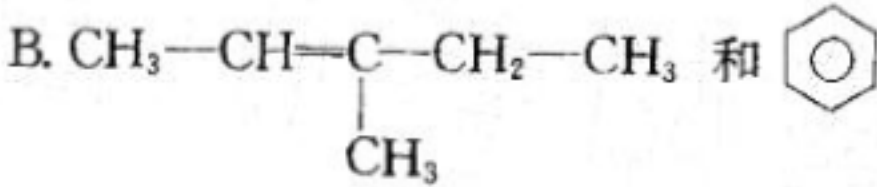
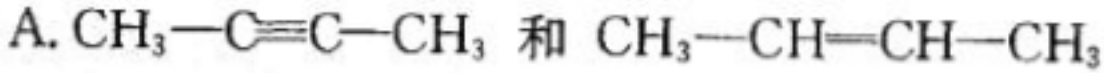


- A) $\omega_1 = \omega_2$ 转向相同, $v_{c1} = v_{c2}$
- B) $\omega_1 \neq \omega_2$ 转向相同, $v_{c1} < v_{c2}$
- C) $\omega_1 > \omega_2$ 转向相反, $v_{c1} > v_{c2}$
- D) $\omega_1 \neq \omega_2$ 转向相反, $v_{c1} < v_{c2}$

答案:B

解析：提示：轮与地面接触点为瞬心。

28. [单选题]下列各组有机物中属于同分异构体的是哪一组？



- A) A
- B) B
- C) C
- D) D

答案：D

解析：提示：一种分子式可以表示几种性能完全不同的化合物，这些化合物叫同分异构体。

29. [单选题]某逻辑问题的真值表如表所示，由此可以得到，该逻辑问题的输入输出之间的关系为：

- A. $F=0+1=1$
- B. $F=\overline{ABC}+ABC$
- C. $F=A\overline{BC}+ABC$
- D. $F=\overline{AB}+AB$

- A) A
- B) B
- C) C
- D) D

答案：B

解析：提示：此题要求掌握的是如何将逻辑电路的真值表标示为逻辑表达式。输出变量F为在输入变量ABC不同组合情况下为1的或逻辑。

30. [单选题]签订建筑工程合同如何有效？

C A B	F
1 0 0	1
1 0 1	0
1 1 0	0
1 1 1	1

- A) 必须同时盖章和签字才有效
- B) 签字或盖章均可有效
- C) 只有盖章才有效
- D) 必须签字才有效

答案:B

解析:提示:《中华人民共和国合同法》第三十二条规定,当事人采用合同书形式订立合同的,自双方当事人签字或者盖章时合同成立。

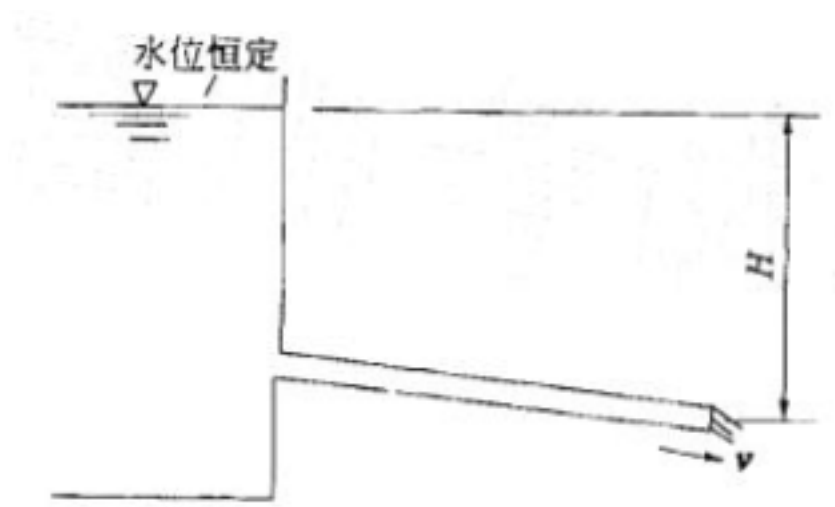
31. [单选题]某施工单位为了给本单位创造社会效益,未经业主同意,自费将设计图纸中采用的施工材料换成了性能更好的材料,对此,正确的说法是()。

- A) 该施工单位的做法是值得表扬的
- B) 该施工单位违反了《建设工程质量管理条例》
- C) 该施工单位违反了《建设工程安全生产管理条例》
- D) 业主应该向承包商支付材料的差价

答案:B

解析:

32. [单选题]如图示有压管路,水箱液面与管道出口断面的高差 $H=6m$,水箱至管道出口断面的水头损失 $h_w=2mH^2$,则出口断面水流平均流速 v 为:



- A) 10. 84m/s
- B) 8. 85m/s
- C) 7. 83m/s
- D) 6. 25m/s

答案:B

解析:提示:应用能量方程,注意选好断面。

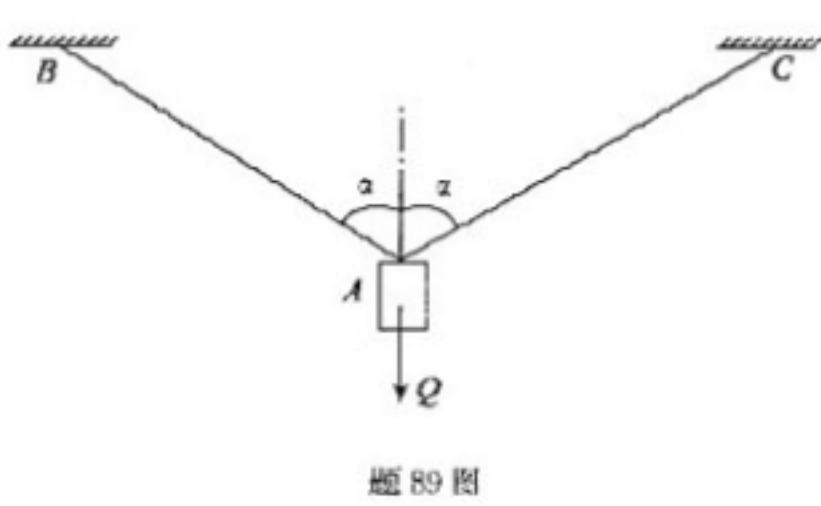
33. [单选题]下列说法中哪一个是正确的？

- A) 凡是含氢的化合物其分子间必有氢键
- B) 取向力仅存在于极性分子之间
- C) HCl分子溶于水生成H⁺和Cl⁻，所以HCl为离子晶体
- D) 酸性由强到弱的顺序为：H₂SO₄>HClO₄>H₂SO₃

答案：B

解析：解：A错误。氢键形成的条件是：氢原子与电负性大、半径小有孤对电子的原子形成强极性共价键后，还能吸引另一电负性较大的原子中的孤对电子而形成氢键。符合该条件的原子只有如O、N、F等原子，故并非所有含氢化合物中的均存在氢键。B正确。只有极性分子之间才有取向力。当然极性分子之间除存在取向力外，还存在色散力和诱导力。某些含氢的极性分子中，还可能有氢键，如HF、H₂O。C错误。只有电负性大的非金属原子(如VIIA族元素的原子)和电负性小的金属原子(如IA族元素的原子)形成化合物时，以离子键结合，其晶体为离子晶体。H与Cl均为非金属元素，它们以共价键结合形成共价型化合物，其晶体为分子晶体。HCl溶于水后，由于水分子的作用HCl才解离成H⁺和Cl⁻。D错误。根据鲍林规则：含氧酸中不与氢结合的氧原子数(n)越大，酸性越强。所以酸性由强到弱的顺序为HClO₄>H₂SO₄>H₂SO₃。所以正确答案为B。

34. [单选题]物体重力的大小为Q，用细绳BA、CA悬挂(如图示)，α=60°，若将BA绳剪断，则该瞬时CA绳的张力为()。



- A) 0
- B) Q
- C) 0.5Q
- D) 2Q

答案：C

解析：可用动静法，在A上加惯性力

35. [单选题]函数

$$F = (A + \overline{BC})\overline{D} + (A + \overline{B})CD$$

，由反演规则可得其反函数F=()。

- A) A
- B) B
- C) C
- D) D

答案：B

解析：

36. [单选题]两个偏振片叠在一起，使它们的偏振化方向之间的夹角为60°，设两者对光无吸收，光强为I₀的自然光垂直入射在偏振片上，则出射光强为()。

(A) $\{[\overline{A}(\overline{B}+C)+D] \cdot \overline{AB}+(\overline{C}+\overline{D})\}$

(B) $\{[\overline{A}(B+C)+D] \cdot \overline{\overline{AB}+(\overline{C}+\overline{D})}\}$

(C) $\{[\overline{A}(B+C)+D] \cdot \overline{(A+\overline{B})CD}\}$

(D) $(A+\overline{BC})\overline{D} \cdot \overline{(A+\overline{B})CD}$

(A) $\frac{I_0}{4}$

(B) $\frac{3I_0}{8}$

(C) $\frac{3I_0}{4}$

(D) $\frac{I_0}{8}$

- A)A
- B)B
- C)C
- D)D

答案:D

解析:按题意,光强度为 I_0 的入射光,通过第一个偏振片后光强度变为

$$\frac{I_0}{2}$$

,再通过第二个偏振片后,根据马吕斯定律,其透射光强度为

$$I = \frac{I_0}{2} \cos^2 60^\circ = \frac{I_0}{8}$$

37. [单选题]对于双极型晶体三极管(简称晶体管),如下不正确的描述是()。

- A)晶体管的工作状态可分为截止状态、放大状态和饱和状态
- B)晶体管的工作区域可分为线性区和非线性区
- C)晶体管工作状态可由开关接通与断开的电路模型表示
- D)晶体管存在开关状态和放大状态两种工作状态

答案:C

解析:

晶体管的工作区域分为线性区和非线性区,其相应区域的工作状态及等效模型如下表:

表

工作区域	线性区	非线性区	
工作状态	放大状态	截止状态	饱和状态
等效模型	小信号模型	开关断开	开关闭合

38. [单选题]在数字音频信息获取过程中,正确的顺序是()。

- A) 模数转换、采样、编码
- B) 采样、编码、模数转换
- C) 采样、模数转换、编码
- D) 采样、数模转换、编码

答案:C

解析:

39. [单选题] 设 $z = x^2ey + y^2\sin x$, 则

$$\frac{\partial z}{\partial x}$$

= ()。

- A) $2xey - y^2\cos x$
- B) $x^2ey + 2y\sin x$
- C) $2xey + y^2\cos x$
- D) $2xey + 2y\sin x$

答案:C

解析: 对 x 求偏导数, 将 y 看作常数, 有

$$\frac{\partial z}{\partial x} = 2xe^y + y^2 \cos x$$

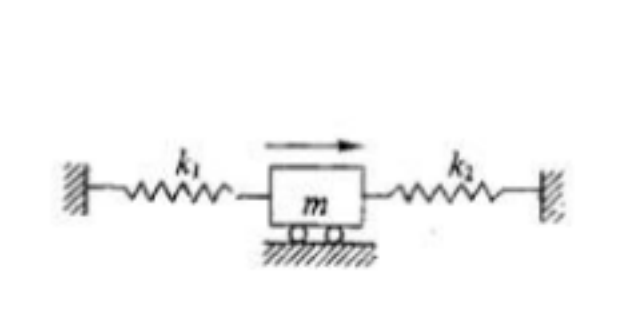
40. [单选题] 对于 HCl 气体溶解于水的过程, 下列说法正确的是 ()。

- A) 这仅是一个物理变化的过程
- B) 这仅是一个化学变化的过程
- C) 此过程既有物理变化, 又有化学变化
- D) 此过程中溶质的性质发生了变化, 而溶剂的性质未发生变化

答案:C

解析:

41. [单选题] 图示质量为 m 的物块, 用两根弹性系数为 k_1 和 k_2 的弹簧连接, 不计阻尼, 当物体受到干扰力 $F = h\sin \omega t$ 的作用时, 系统发生共振的受迫振动频率 ω 为:



- A. $\sqrt{\frac{k_1 k_2}{m(k_1 + k_2)}}$
- B. $\sqrt{\frac{m(k_1 + k_2)}{mk_1 k_2}}$
- C. $\sqrt{\frac{k_1 + k_2}{m}}$
- D. $\sqrt{\frac{m}{k_1 + k_2}}$

- A) A
- B) B
- C) C
- D) D

答案:C

解析:提示:当受迫振动频率与自由振动固有频率相等时,系统发生共振。(k1和k2为并联弹簧)

42. [单选题] 电容端电压和电感电流不能突变原因是()。

- A) 元件的端电压和电流不能突变
- B) 电场能量和磁场能量的变化率均为有限值
- C) 电容端电压和电感电流都是有限值
- D) 电容端电压和电感电流都受换路定律制约

答案:B

解析:

储能元件是惯性元件,其能量是不能发生突变的。由于电容元件和电感元件中的储能分别为: $W_C = 1/2 C u_C^2$ 和 $W_L = 1/2 L i_L^2$, 所以, 电容元件C两端的电压 u_C 和流过电感元件L的电流 i_L 都是不能发生突变的。

43. [单选题] 招投标活动应遵循的原则是()。

- A) 公开、公正、等价有偿
- B) 公开、公平、公正、诚实信用
- C) 自愿、公平、等价有偿、诚实信用
- D) 自愿、公开、等价有偿、诚实信用

答案:B

解析:《招标投标法》第5条规定:招投标活动应当遵循公开、公平、公正、诚实信用的原则

44. [单选题] 阅读以下FORTRAN程序 READ(*,*)M,N K=MOD(M,N) 10 IF(K.GT.0)THEN M=N N=K K=MOD(M,N) GOTO 10 END IF WRITE(*,*)N END 若运行以上程序时,由键盘输入25,11,则程序输出为()。

- A) 3
- B) 2
- C) 1
- D) 0

答案:C

解析: $K = \text{MOD}(M, N) = \text{MOD}(25, 11) = 3 > 0$ 则 $M = 11, N = 3, K = \text{MOD}(11, 3) = 2 > 0$ 则 $M = 3, N = 2, K = \text{MOD}(3, 2) = 1 > 0$ 则 $M = 2, N = 1, K = \text{MOD}(2, 1) = 0$, 可得最后 $N = 1$

45. [单选题] 圆柱形外管嘴的正常工作条件是: A. $L > (3 \sim 4)d, H_0 < 0.5m$ B. $L > 9m, H_0 < 9m$ C. $L = (3 \sim 4)d, H_0 > 9m$

- A) A
- B) B
- C) C
- D) D

答案:B

解析:提示:管嘴长 $L = (3 \sim 4)d$, 水头 $H_0 > 9m$, 会使真空度过大, 将空气吸入。

46. [单选题] 某投资项目的净现值大于零, 基准收益率为15%, 则该投资项目()。

- A) 对贷款利率的最大承受能力小于15%
- B) 对初始投资的偿还能力小于15%
- C) 内部收益率大于15%
- D) 内部收益率等于15%

答案:C

解析:内部收益率是使项目净现值为零时的折现率。内部收益率是指项目对初始投资的偿还能力或对贷款利率的最大承受能力。基准收益率为15%时, 某投资项目的净现值大于零, 则该投资项目内部收益率大于15%

47. [单选题]计算机内的数字信息、文字信息、图象信息、视频信息、音频信息等所有信息都是用()。

- A) 不同位数的八进制数来表示的
- B) 不同位数的十进制数来表示的
- C) 不同位数的二进制数来表示的
- D) 不同位数的十六进制数来表示的

答案:C

解析:计算机只能处理用0、1表示的二进制信息,所有信息都用二进制来表示。

48. [单选题]现金流量反映项目在整个寿命期内实际收益和费用的现金活动。下列属于现金流量的是()。

- A) 固定资产折旧
- B) 无形资产摊销
- C) 销售收入
- D) 其他资产摊销

答案:C

解析:现金流量反映项目在整个寿命周期内实际收益和费用的现金活动,不计算项目内部的现金转移。折旧和摊销时是项目内部的现金转移

49. [单选题]下面选项中,有效的IP地址是()。

- A) 202. 280. 130. 45
- B) 130. 192. 290. 45
- C) 192. 202. 130. 45
- D) 280. 192. 33. 45

答案:C

解析:用4个十进制数表示IP地址,每个十进制数,最大范围应为0到255,数字之间用圆点分割,除选项(C)外,其他3个选项中,都存在超过255的数。

50. [单选题]《安全生产法》规定,()应当按照保障安全生产的要求,依法及时制定有关的国家标准或者行业标准,并根据科技进步和经济发展适时修订。

- A) 国务院有关部门
- B) 劳动和社会保障部门
- C) 国家相关安全监督管理机构
- D) 全国人民代表大会各专门委员会

答案:A

解析:安全生产国家标准是指国家标准化行政主管部门依照《标准化法》制定的在全国范围内适用的安全生产技术规范。根据《安全生产法》第十条第一款的规定,国务院有关部门应当按照保障安全生产的要求,依法及时制定有关的国家标准或者行业标准,并根据科技进步和经济发展适时修订。

51. [单选题]孔口出流试验中测得孔口出流的局部阻力系数 $\zeta=0.06$,则其流速系数 Φ 为:

- A) 0.94
- B) 0.95
- C) 0.96
- D) 0.97

答案:D

解析:提示:孔口出流流速系数

$$\phi = \frac{1}{\sqrt{1 + \zeta}}$$

。

52. [单选题]沿波的传播方向(X轴)上, 有两点相距 $1/3m$ ($\lambda > 1/3m$), B点的振动比A点滞后 $1/24s$, 相位比A点落后 $\pi/6$, 此波的频率 ν 为:

- A) 2Hz
- B) 4Hz
- C) 6Hz
- D) 8Hz

答案:A

解析:

$$\text{提示: } u = \frac{\Delta x}{\Delta t} = 8\text{m/s, 由 } \Delta\phi = \frac{2\pi\Delta x}{\lambda} \text{ 得 } \lambda = \frac{2\pi \times \frac{1}{3}}{\frac{\pi}{6}} = 4\text{m, } \nu = \frac{u}{\lambda} \text{。}$$

53. [单选题]在拨号上网过程中, 在对话框中填入的用户名和密码应该是:

- A) 进入Windows时的用户名和密码
- B) 管理员的帐号和密码
- C) ISP提供的帐号和密码
- D) 邮箱的用户名和密码

答案:C

解析:提示:在拨号上网过程中, 在对话框中填入的用户名和密码应该是你办理宽带时给你的账号和密码。

54. [单选题]某人从远方来, 他乘火车、轮船、汽车、飞机来的概率分别是0. 3、0. 2、0. 1、0. 4。如果他乘火车、轮船、汽车来的话, 迟到的概率分别为 $1/4$ 、 $1/3$ 、 $1/12$, 而乘飞机则不会迟到。则他迟到的概率是多少? 如果他迟到了, 则乘火车来的概率是多少?

- A) 0. 10, 0. 4
- B) 0. 15, 0. 5
- C) 0. 20, 0. 6
- D) 0. 25, 0. 7

答案:B

解析:提示:设A表示“迟到”, B_1 、 B_2 、 B_3 、 B_4 分别表示乘“火车”、“轮船”、“汽车”、“飞机”。

$$P(A) = \sum_{i=1}^4 P(B_i)P(A | B_i)$$

$$P(B_1 | A) = \frac{P(B_1)P(A | B_1)}{\sum_{j=1}^4 P(B_j)P(A | B_j)}$$

[关键在于能判断出 $1/4$ 、 $1/3$ 、 $1/12$ 是一组条件概率 $P(A | B_i)$, $P(A | B_4) = 0$]

55. [单选题]《建设工程质量管理条例》规定: 设计单位在设计文件中选用的建筑材料、构配件和设备, 应当注明规格、型号等技术指标, 其质量要求必须符合()标准。

- A) 行业
- B) 国家规定的
- C) 国家推荐
- D) 生产厂商的企业

以上内容仅为本文档的试下载部分，为可阅读页数的一半内容。如要下载或阅读全文，请访问：<https://d.book118.com/477125040113006035>