

FDD LTE eNodeB硬件基本原理

课程模块：通用

适用对象：技能认证3级以下员工

版本

版本	日期	作者	审核	修改记录
R1.0	2012-11-20			第一版

参考资料

编号	资料名称
1	
2	

课程内容

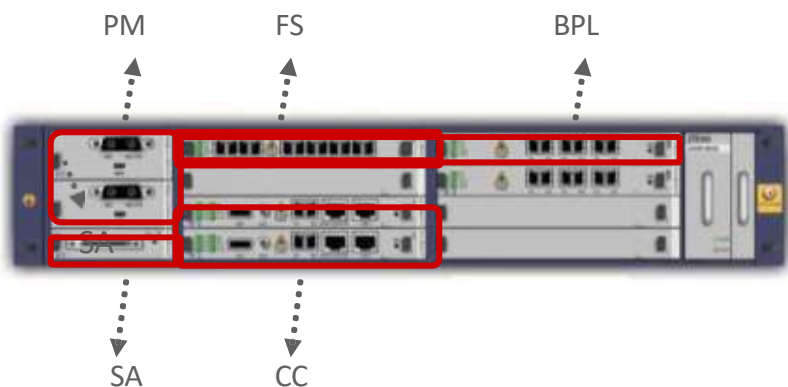
- ZX SDR B8200 产品介绍

ZXSDR RSU82 产品介绍

ZXSDR R8882 产品介绍

ZXSDR R8884 产品介绍

SDR 基带单元概述- ZXSDR B8200



-尺寸:

88.4x482.6x197mm

((高x宽x深)

-重量:

< 7.5 Kg

-颜色:

深蓝色

容量



18x20M
小区
(采用 6 BPL)

MIMO

不改动硬件, 支持
MIMO 4*4

吞吐量

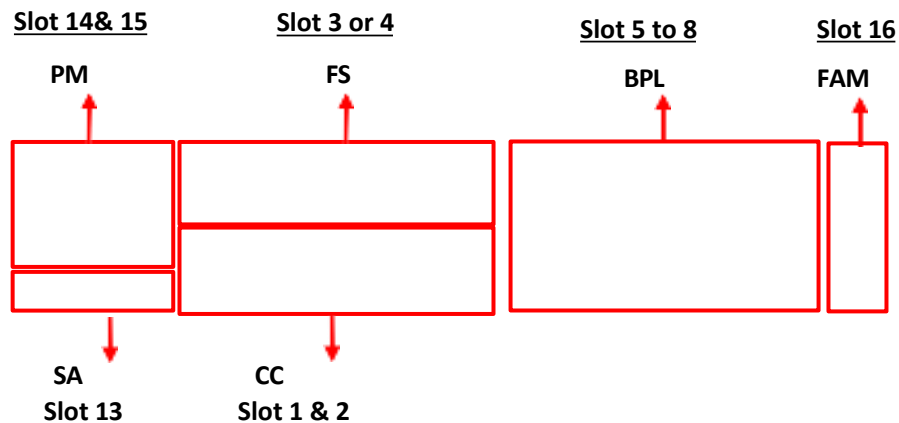


900Mbps DL
300Mbps UL

多模组网

采用相应的系带处理模块, 支持
GSM/UMTS/LTE
多模

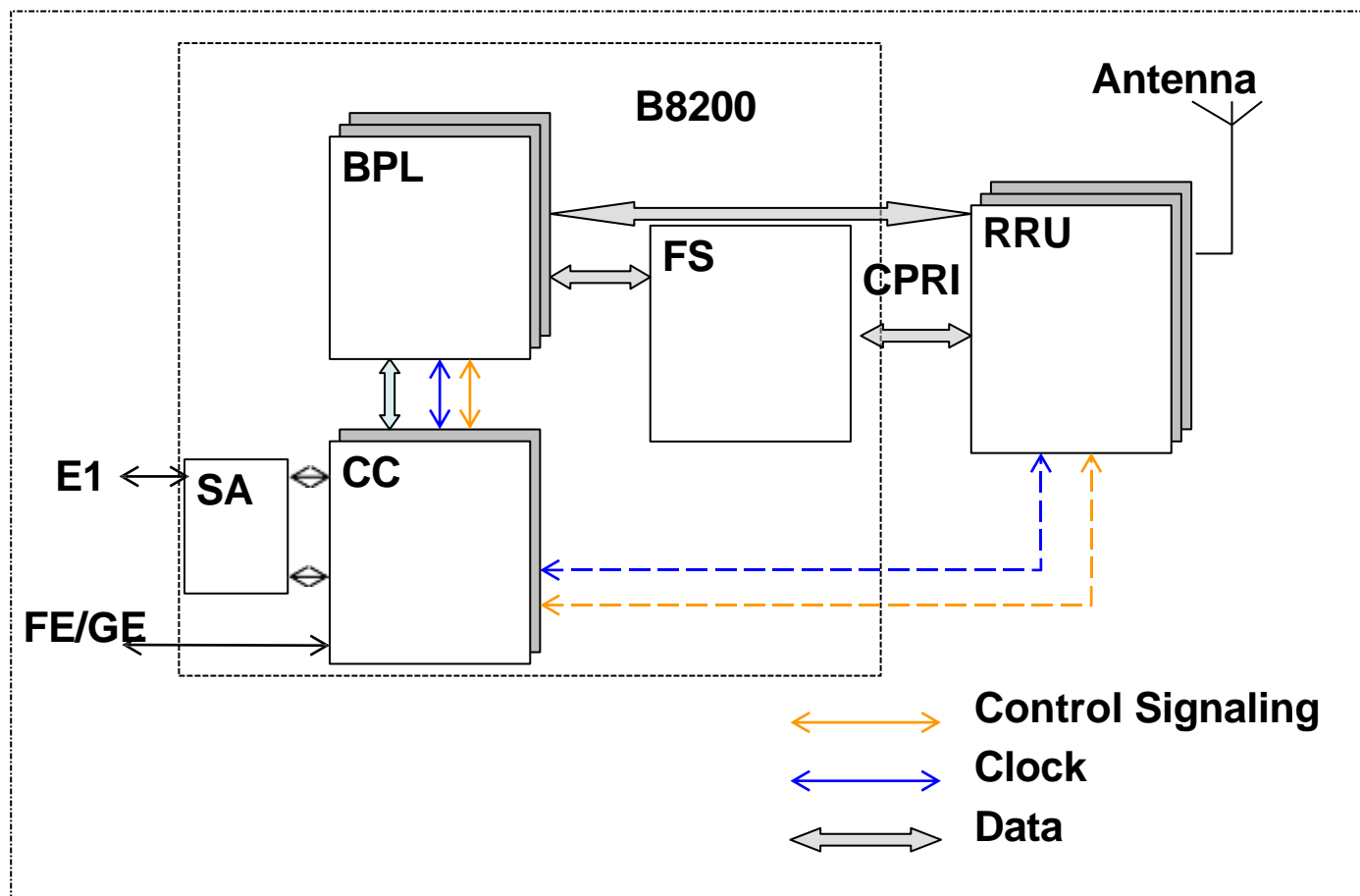
ZXSDR B8200单板



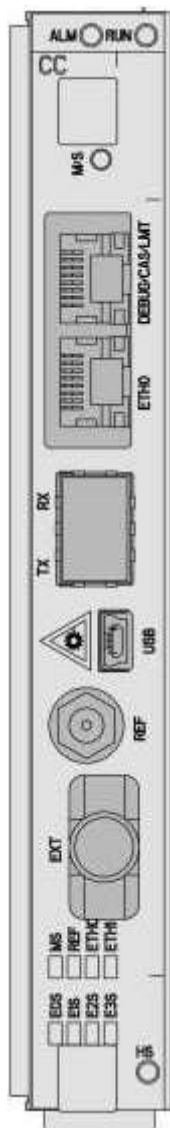
槽位	模块	描述
1 to 2	CC	通信控制模块，O&M 接口, 2 x GE/FE。
3 or 4	FS	用于IQ数据交换的网络交换板，该槽位也可以用于基带处理板。
5 to 8	BPL或其他BP	LTE的基带处理板，或者多模的其他基带处理板。
13	SA	站点告警模块。
14 to 15	PM	电源模块，1+1冗余模式或负荷分担，-48VDC。
16	FAM	风扇模块。

B8200 硬件结构

B8200的硬件结构如下图所示：



CC 单板介绍



Control & Clock Board(CC)



接口名称	说明
ETH0	S1/X2接口，以太网电接口（100M/1000M自适应），与RX/TX互斥使用
DEBUG/CAS/LMT	用于基带单元级联、调试、本地维护，以太网接口（10M/100M/1000M自适应）
TX/RX	S1/X2接口，以太网光接口（支持1000 BASE-LX/SX或100 BASE-FX），与ETH0互斥使用
EXT	主要用于GPS外置接收机或时钟扩展
REF	GPS天线接口，BITS时钟接口
USB	数据更新

以上内容仅为本文档的试下载部分，为可阅读页数的一半内容。如要下载或阅读全文，请访问：<https://d.book118.com/426153201051010032>