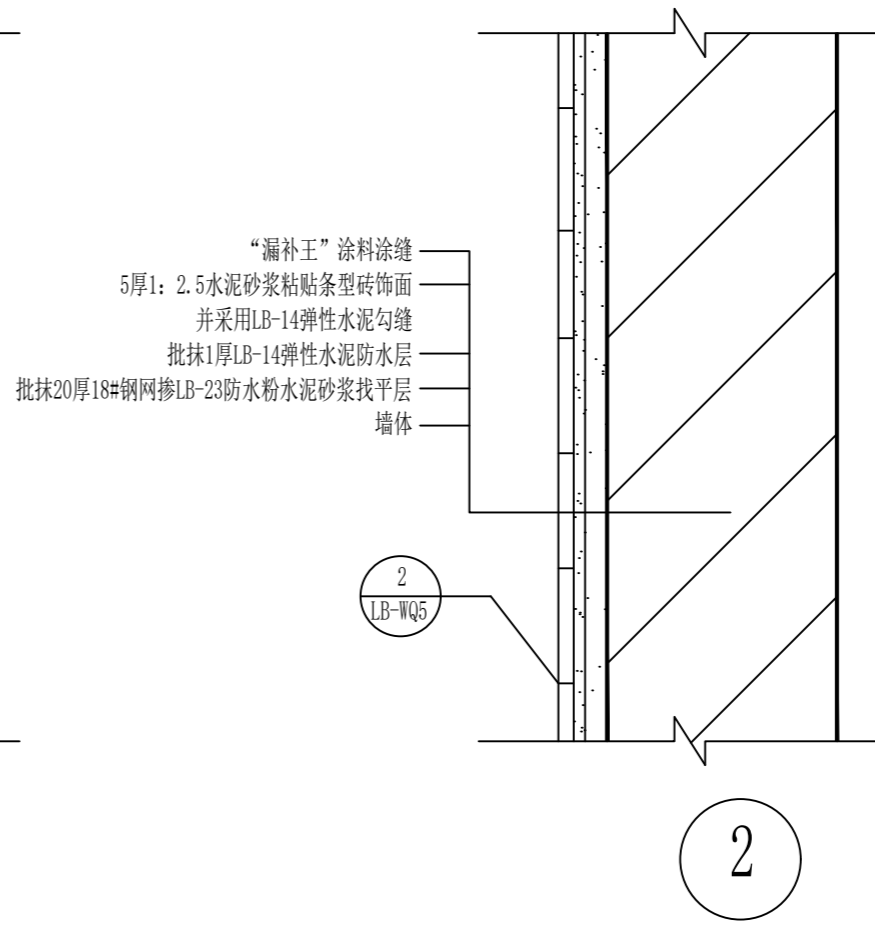
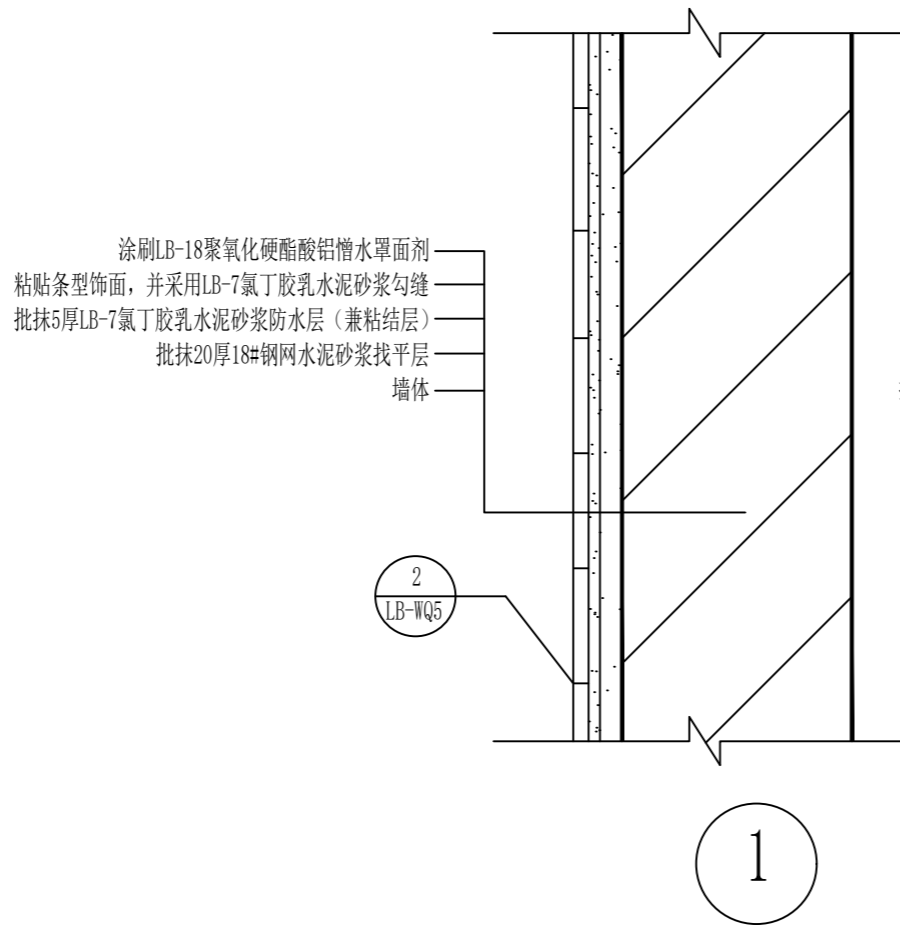


编制 审核 审核 审定



审 定
审 核
校 核
编 制

涂刷LB-12硅丙树脂涂料涂缝
5厚水泥砂浆粘贴条型砖饰面
并采用LB-7氯丁胶乳水泥砂浆勾缝
批抹20厚18#钢网掺1公斤/立方米
聚丙烯微纤维聚水泥砂浆找平层
墙体

2
LB-WQ5

1

涂刷LB-18聚氧化硬酯酸铝憎水单面剂
5厚水泥砂浆粘贴条型砖饰面
并采用LB-7氯丁胶乳水泥砂浆勾缝
批抹20厚18#钢网LB-23防水粉水泥砂浆防水层
墙体

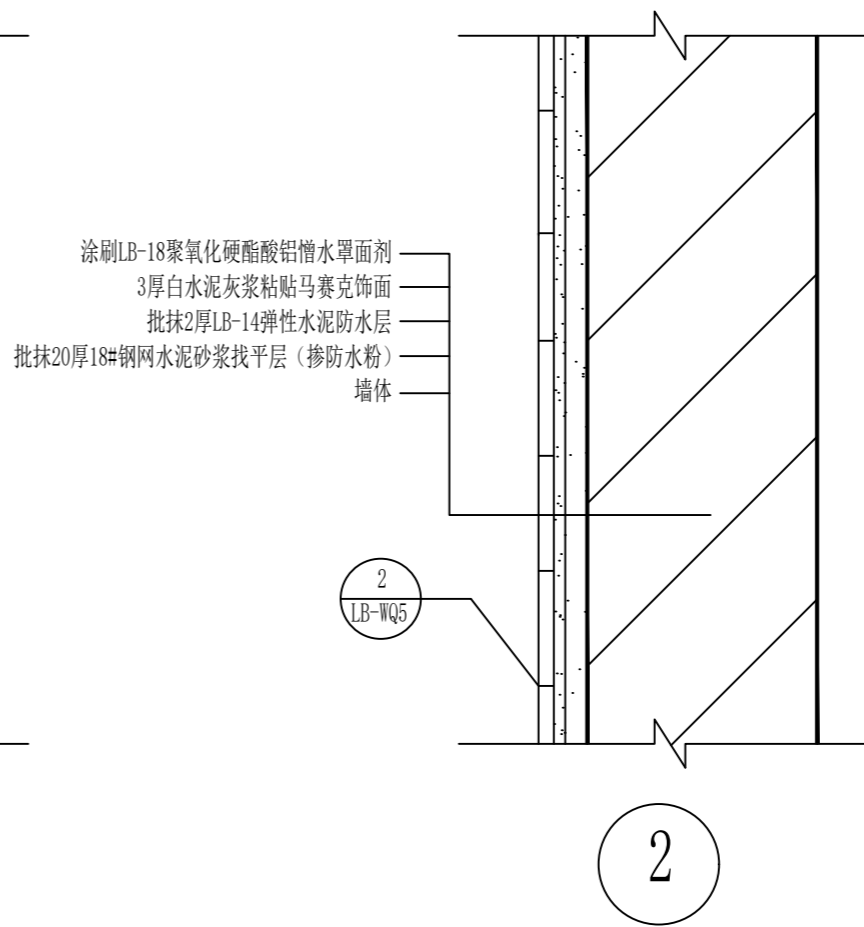
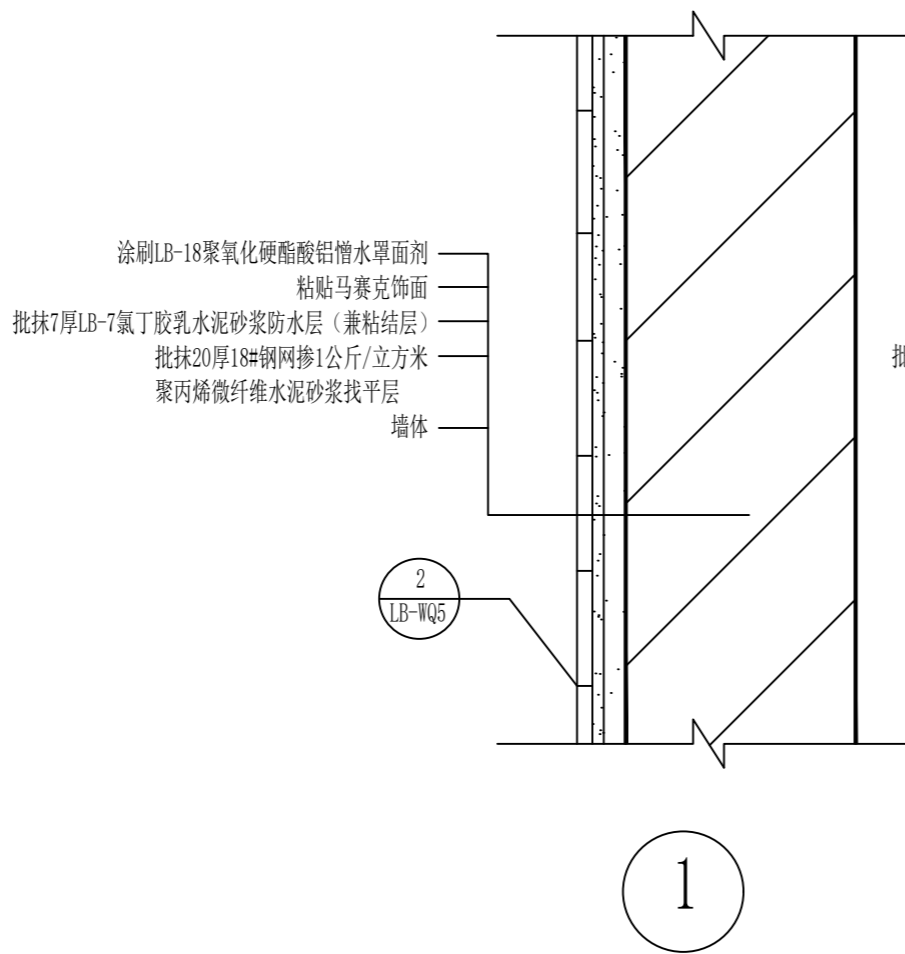
2
LB-WQ5

2

外墙条砖构造层次 (II级设防)

LB-WQ2 页号50

审 定
审 核
校 核
编 制

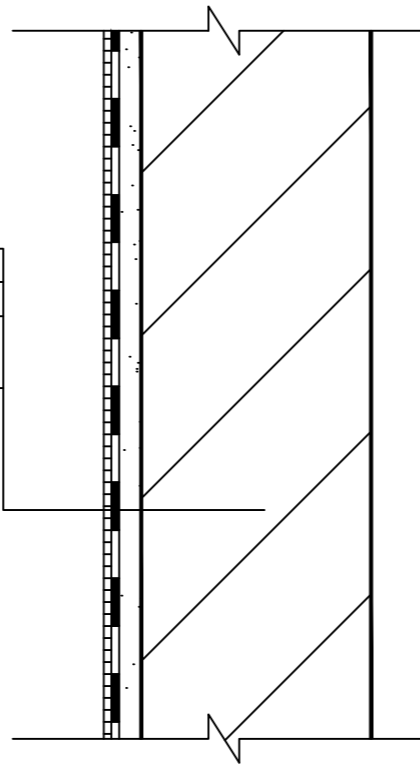


外墙马赛克构造层次（I级设防）

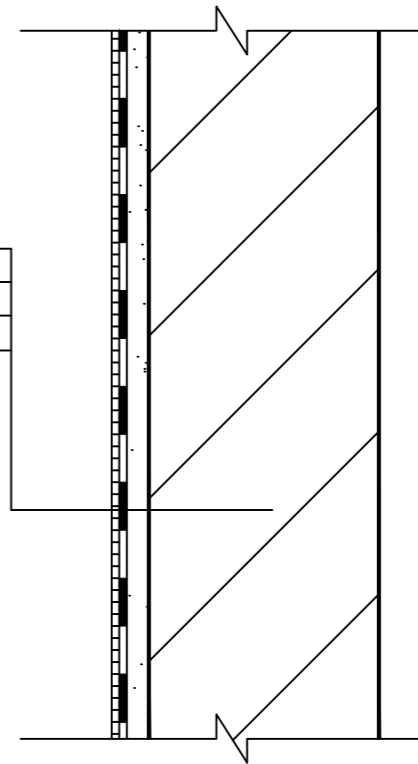
LB-WQ3 页号51

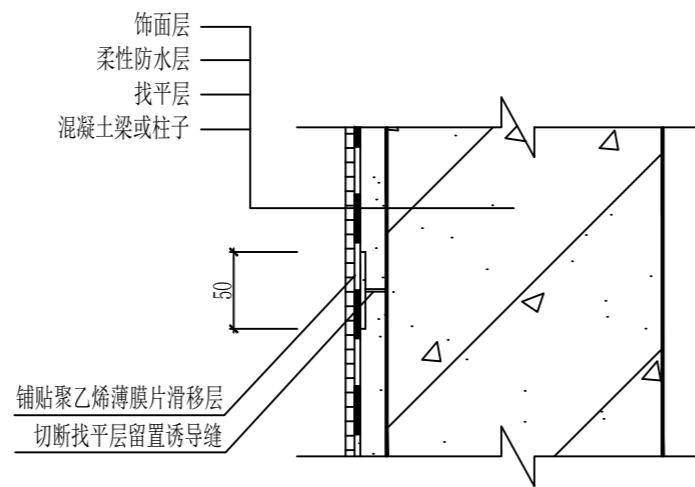
审 定
审 核
校 核
编 制

喷涂外墙涂料饰面层
批抹5厚LB-7氯丁胶乳水泥砂浆防水层
批抹20厚18#钢网掺1公斤/立方米
聚丙烯微纤维水泥砂浆找平层
墙体

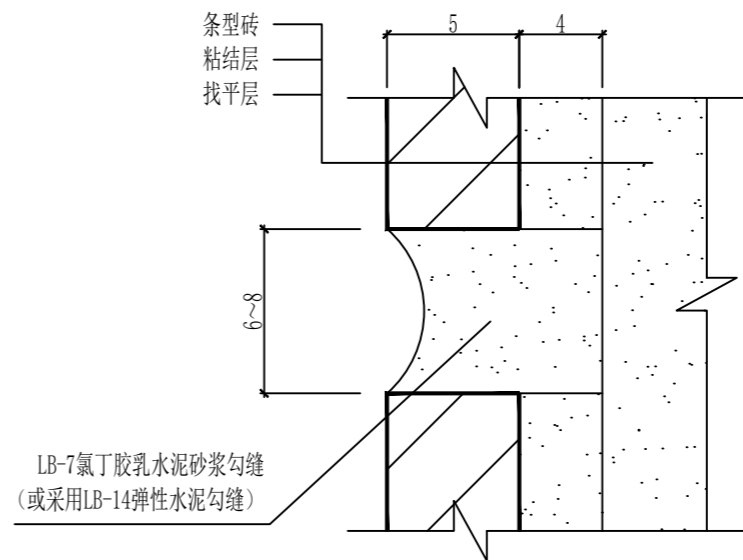


喷涂外墙涂料饰面层
批抹2厚LB-14弹性水泥防水层
批抹20厚18#钢网掺LB-23防水粉水泥砂浆找平层
墙体



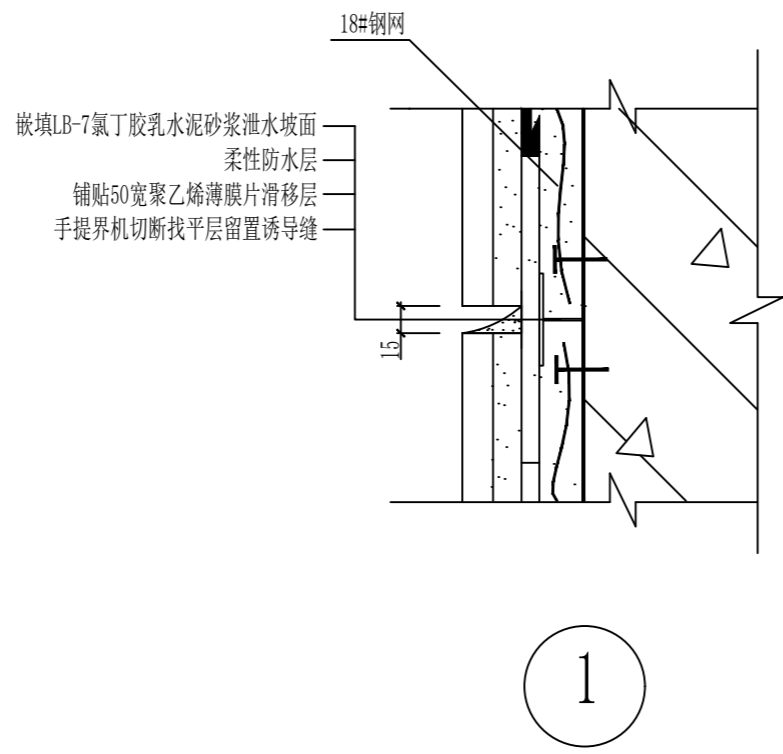


1

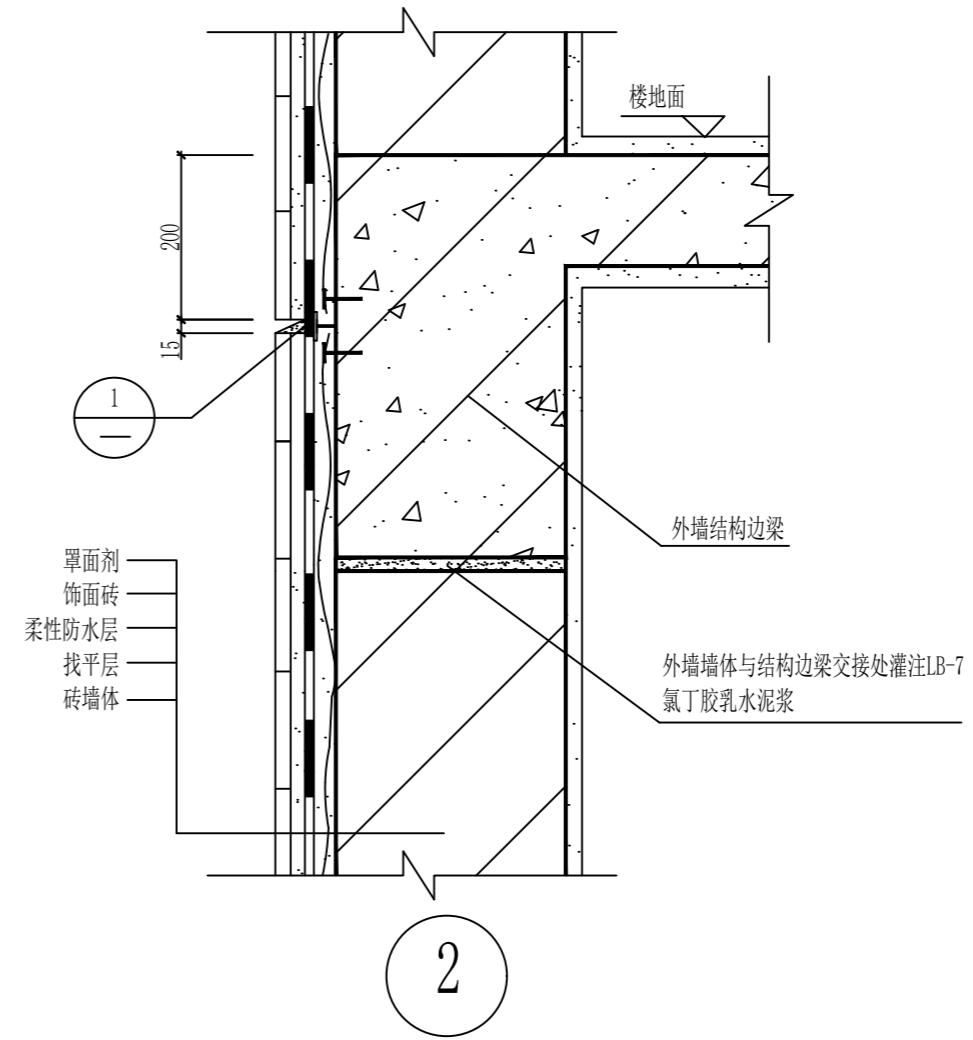


2

审 定
审 核
校 核
编 制



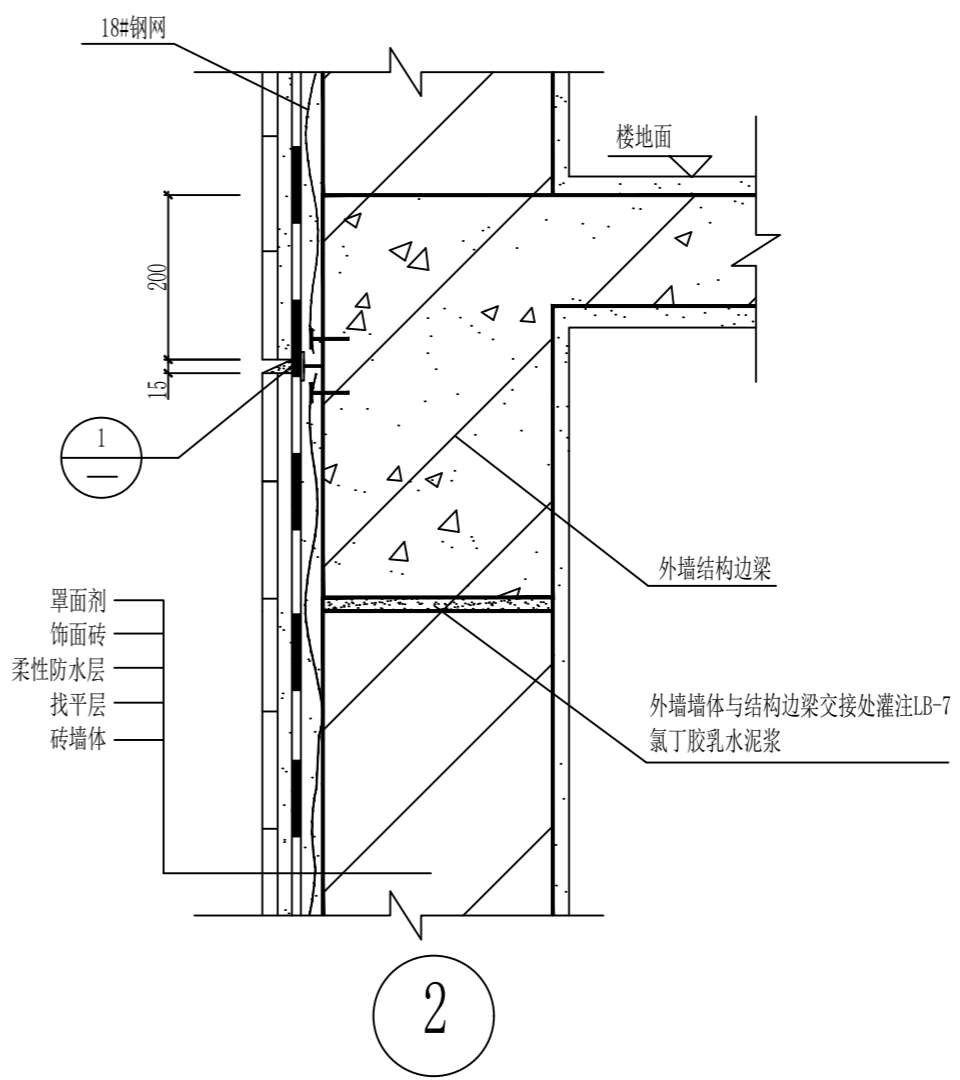
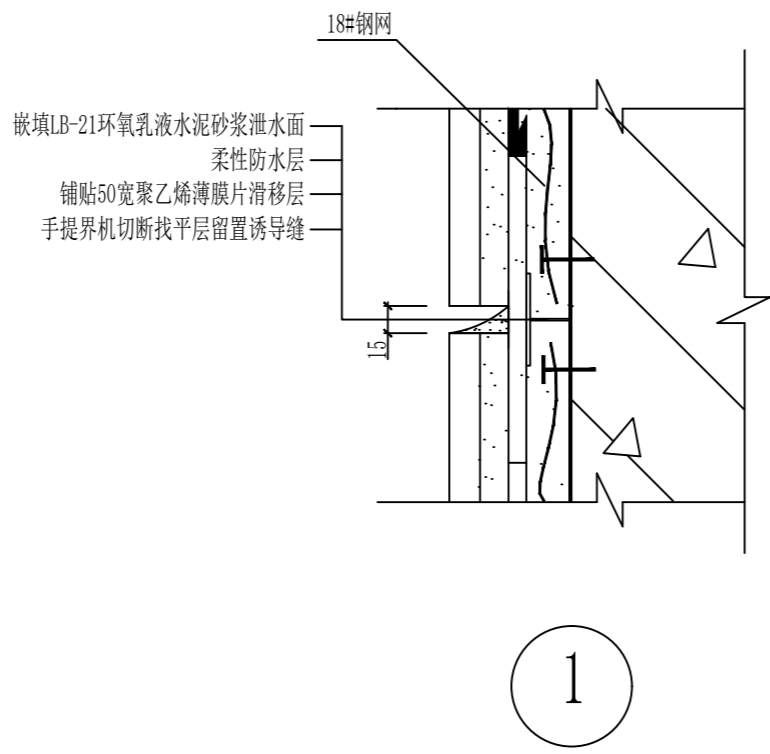
1



2

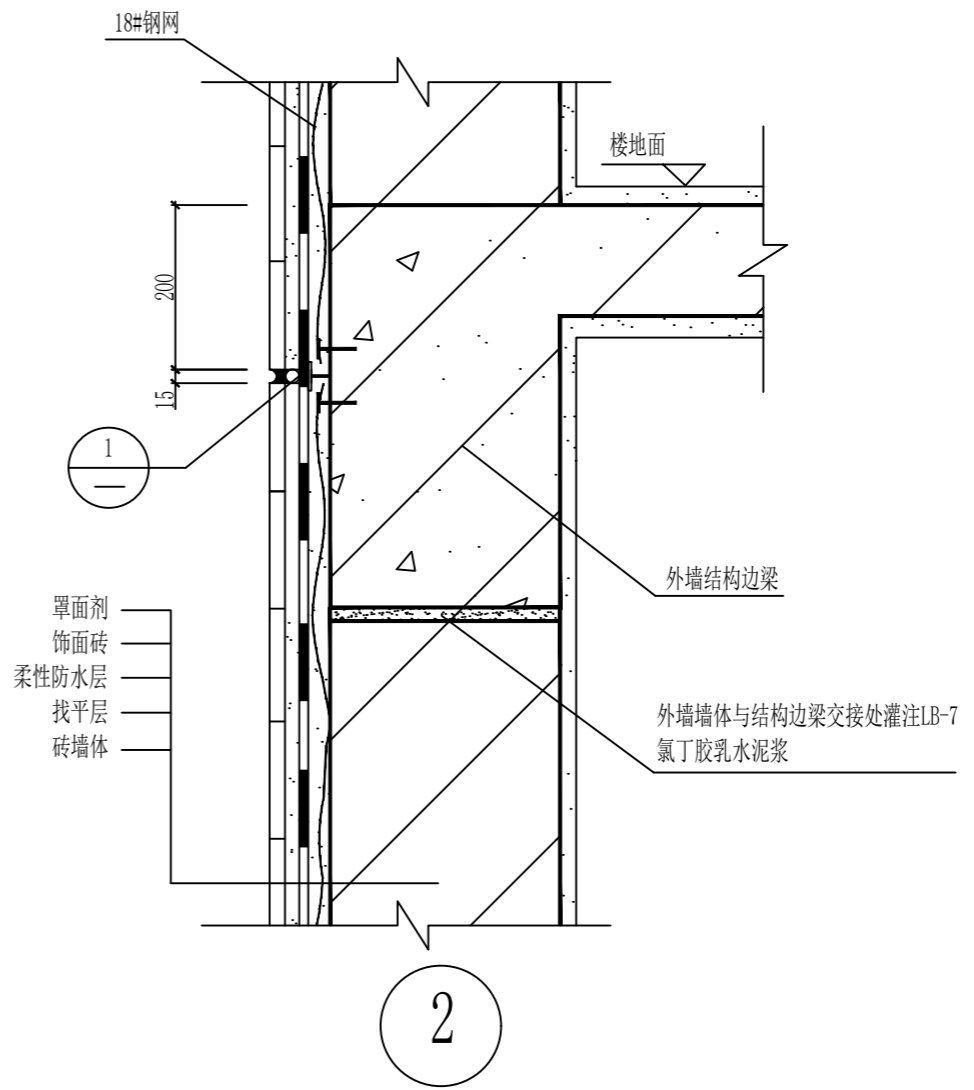
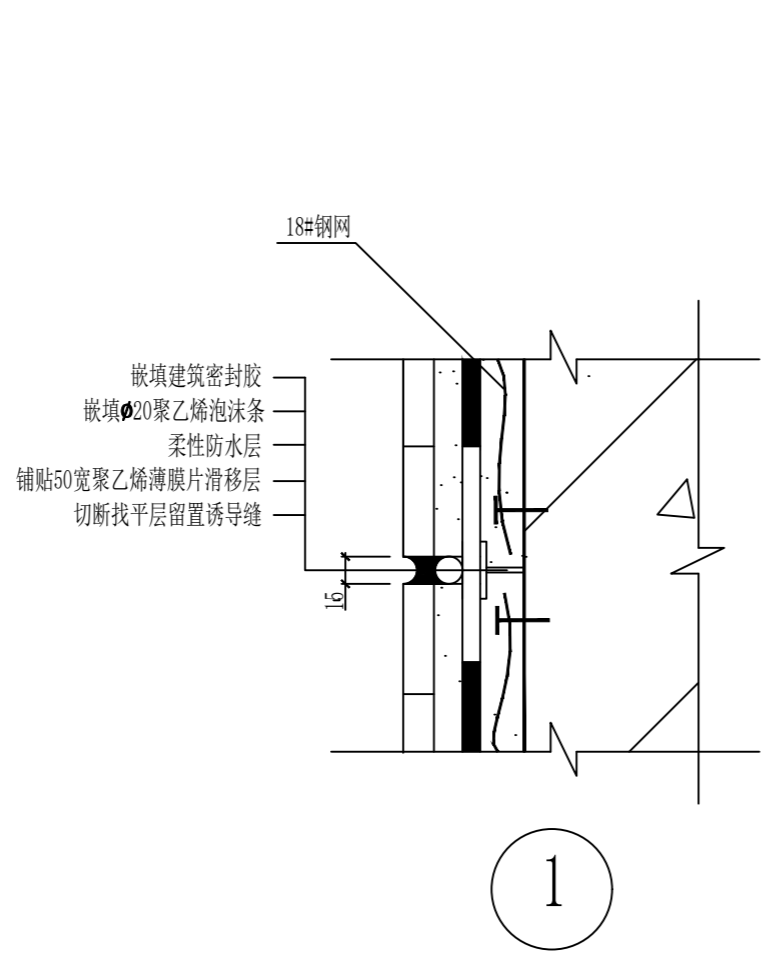
外墙边梁与墙体交接处构造、泄水式分格缝构造 LB-WQ6 页号54

审 定
审 核
校 核
编 制



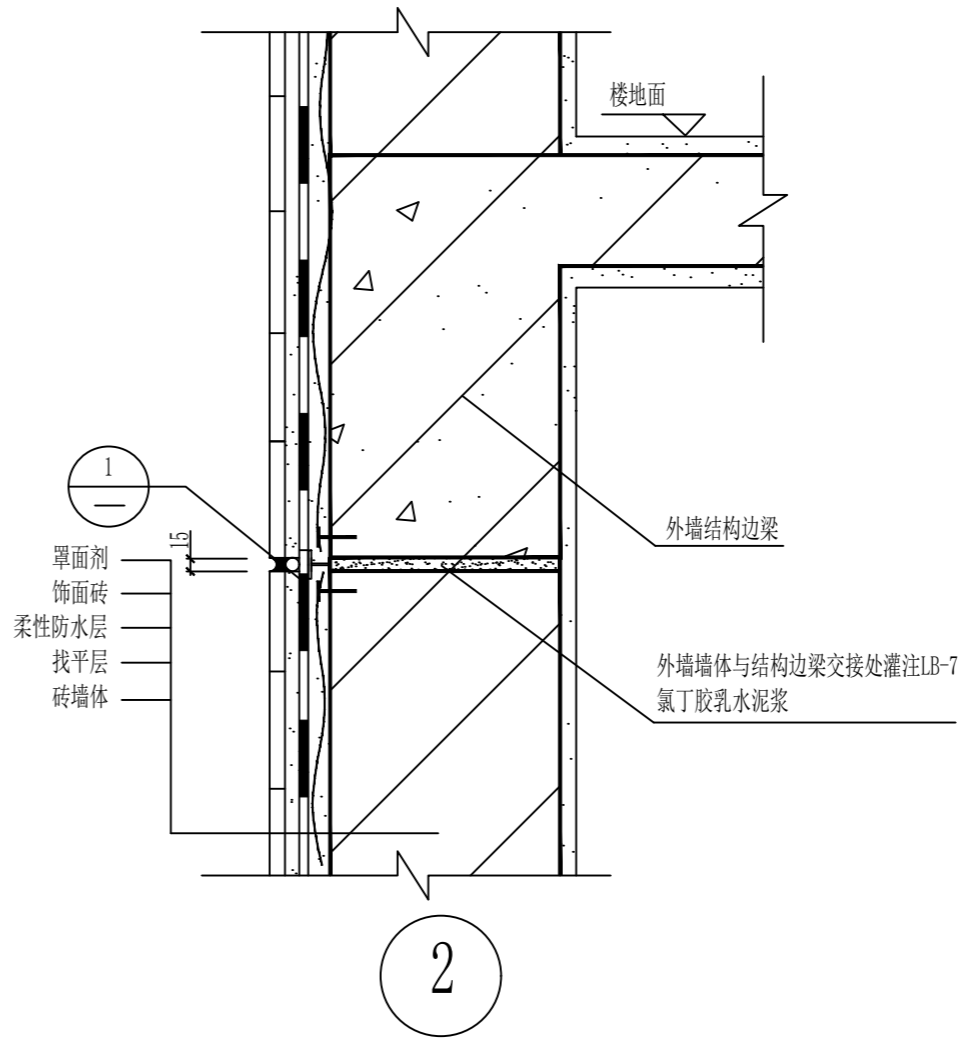
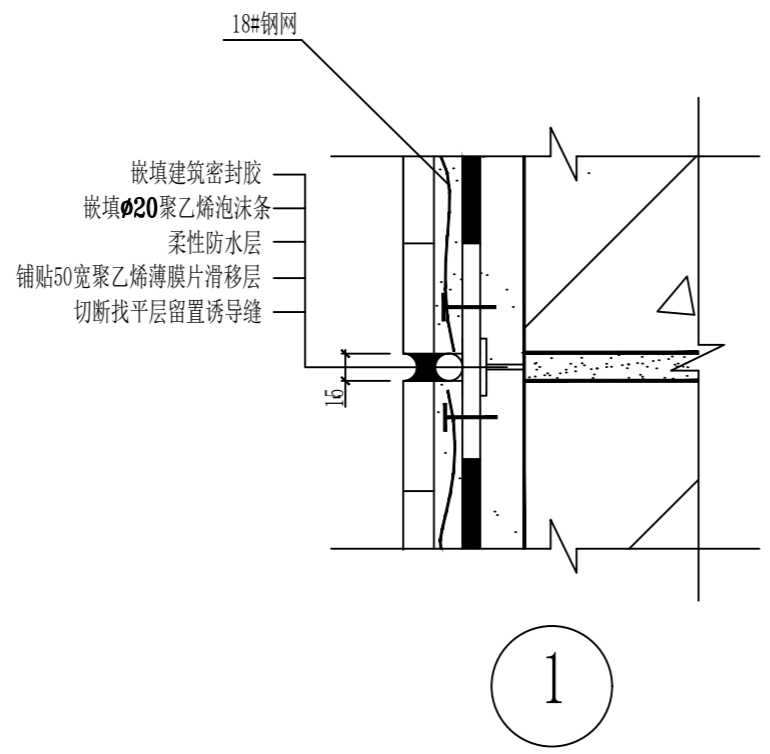
外墙边梁与墙体交接处构造、泄水式分格缝构造 LB-WQ7 页号55

编制
校核
审核
审定



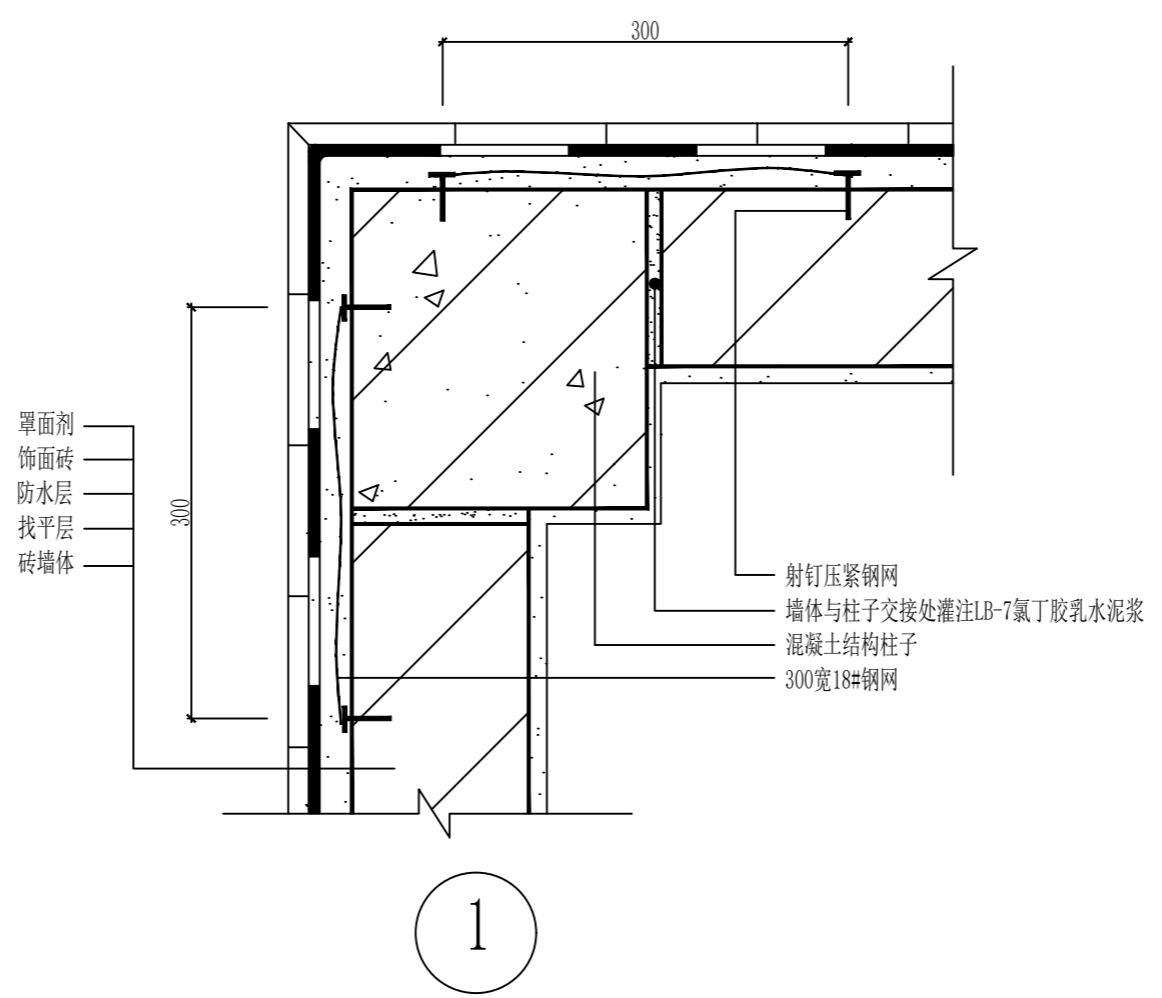
外墙边梁与墙体交接处构造、密封式分格缝构造 LB-WQ8 页号56

编制
校核
审核
审定



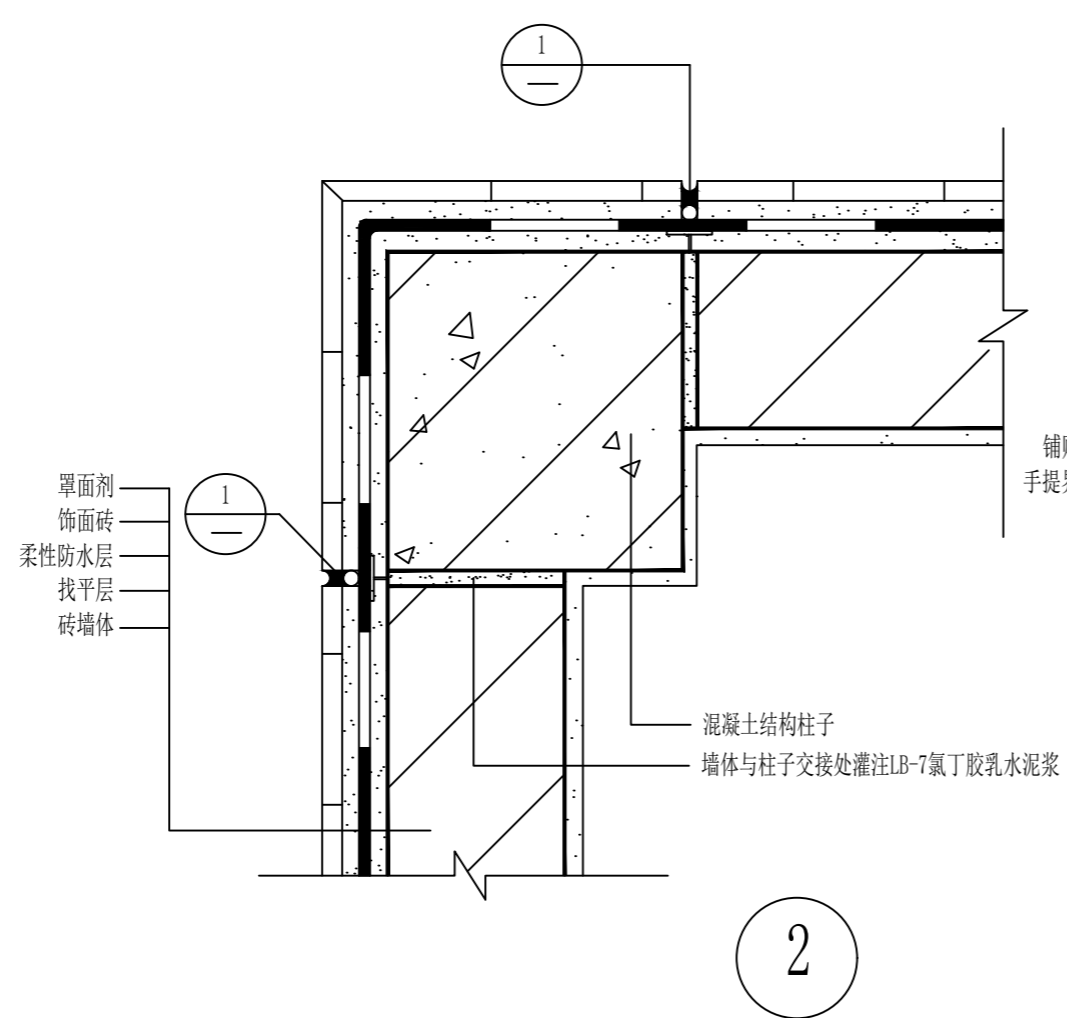
外墙边梁与墙体交接处密封式分格缝构造 LB-WQ9 页号57

编制
校核
审核
审定

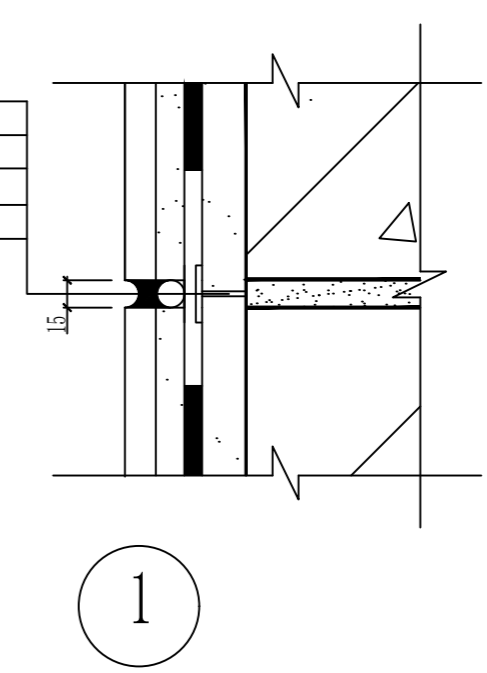


墙体与混凝土结构柱子交接处构造

编制
校核
审核
审定

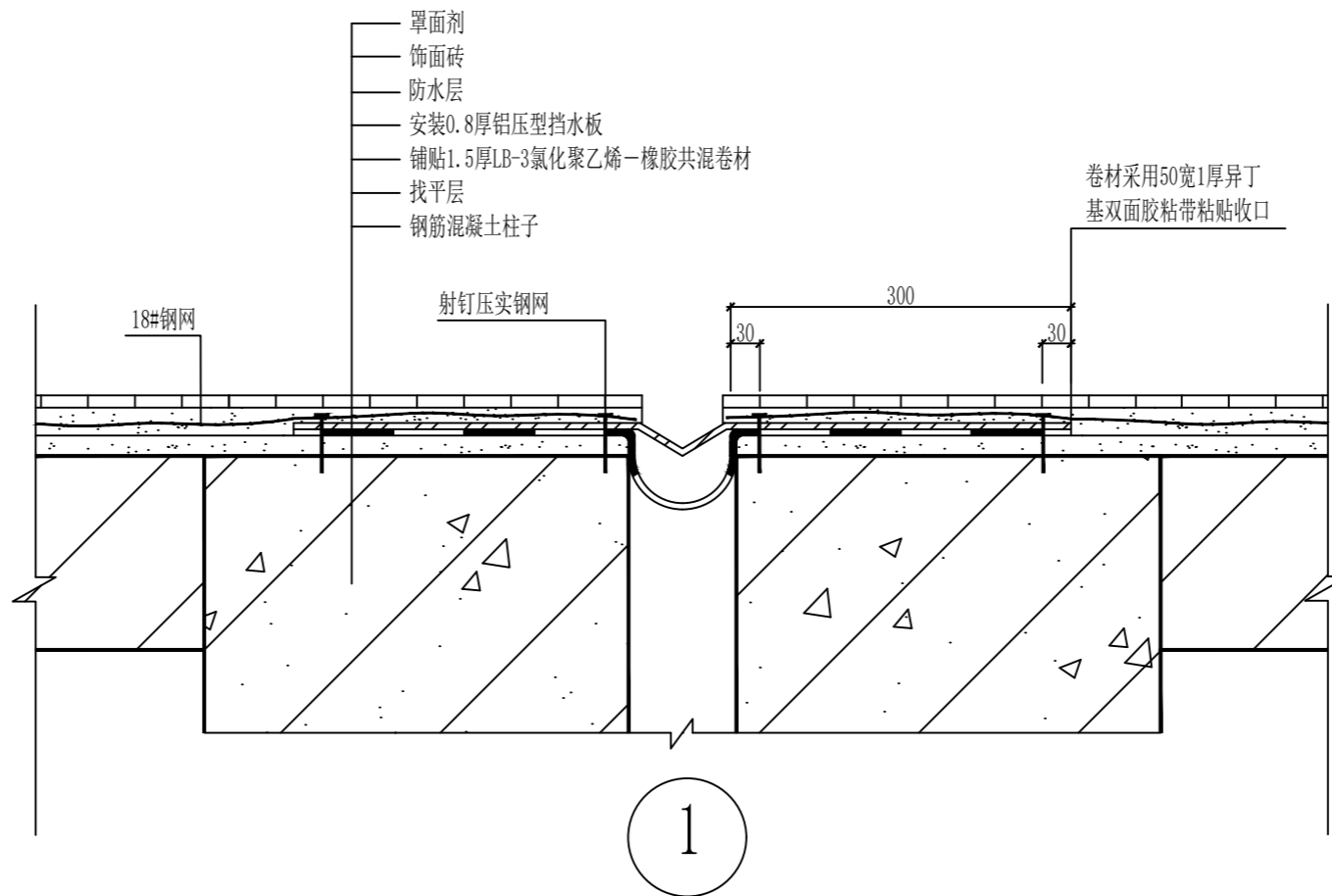


嵌填建筑密封胶
嵌填 $\phi 20$ 聚乙烯泡沫条
柔性防水层
铺贴50宽聚乙烯薄膜片滑移层
手提界机切断找平层留置诱导缝



墙体与结构柱子交接处密封式构造

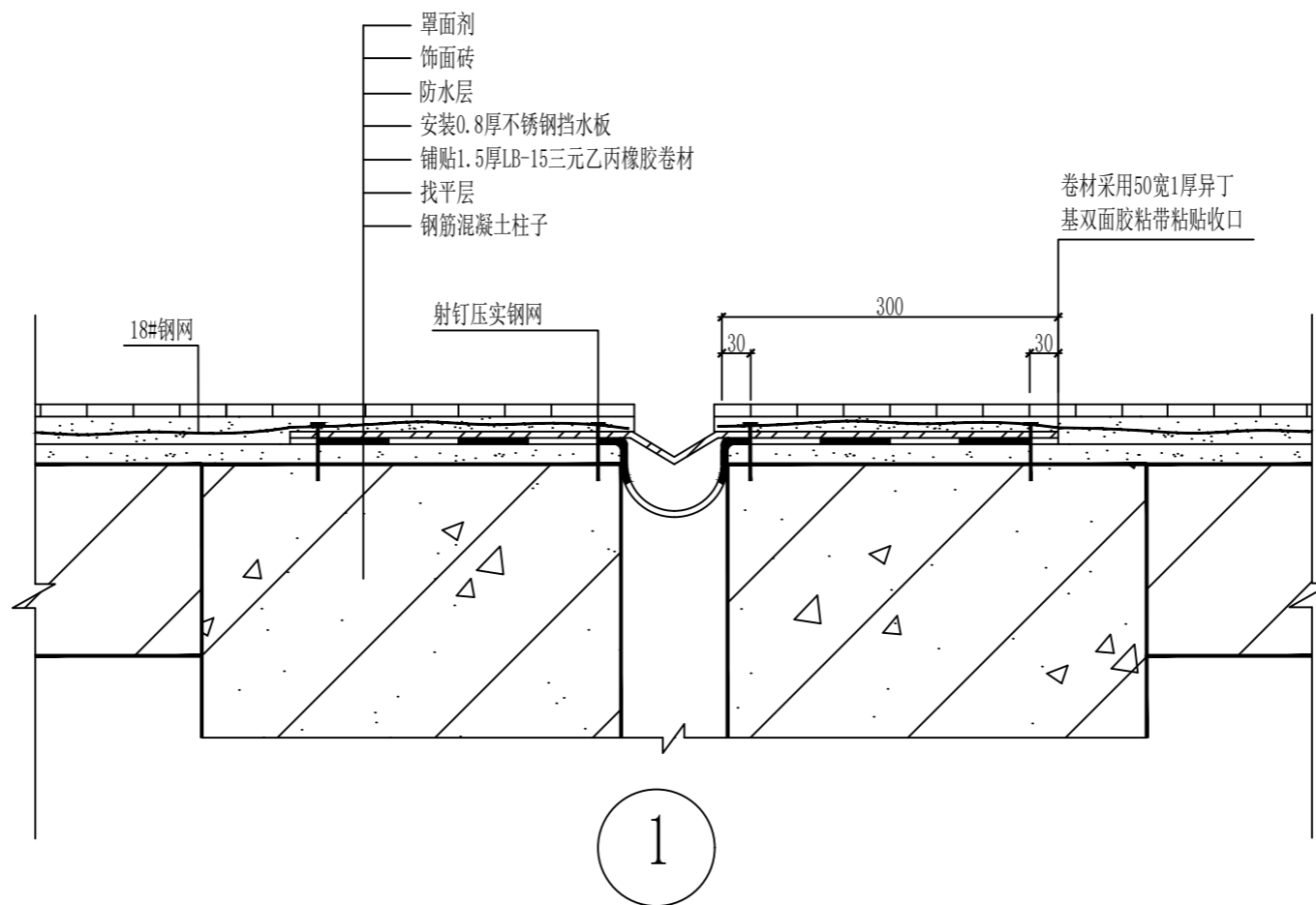
编制
校核
审核
审定



外墙伸缩缝构造

LB-WQ12 页号60

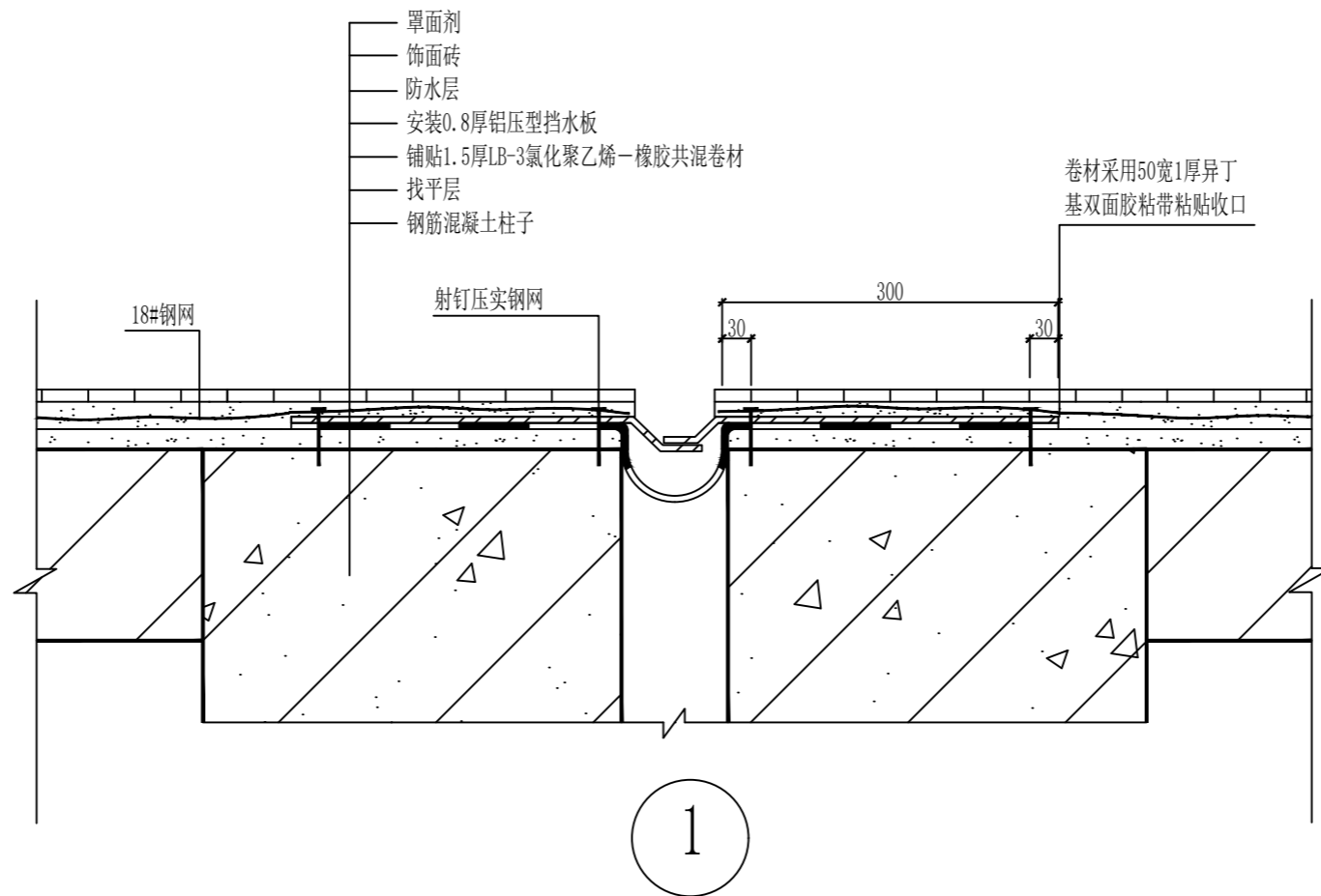
编制
校核
审核
审定

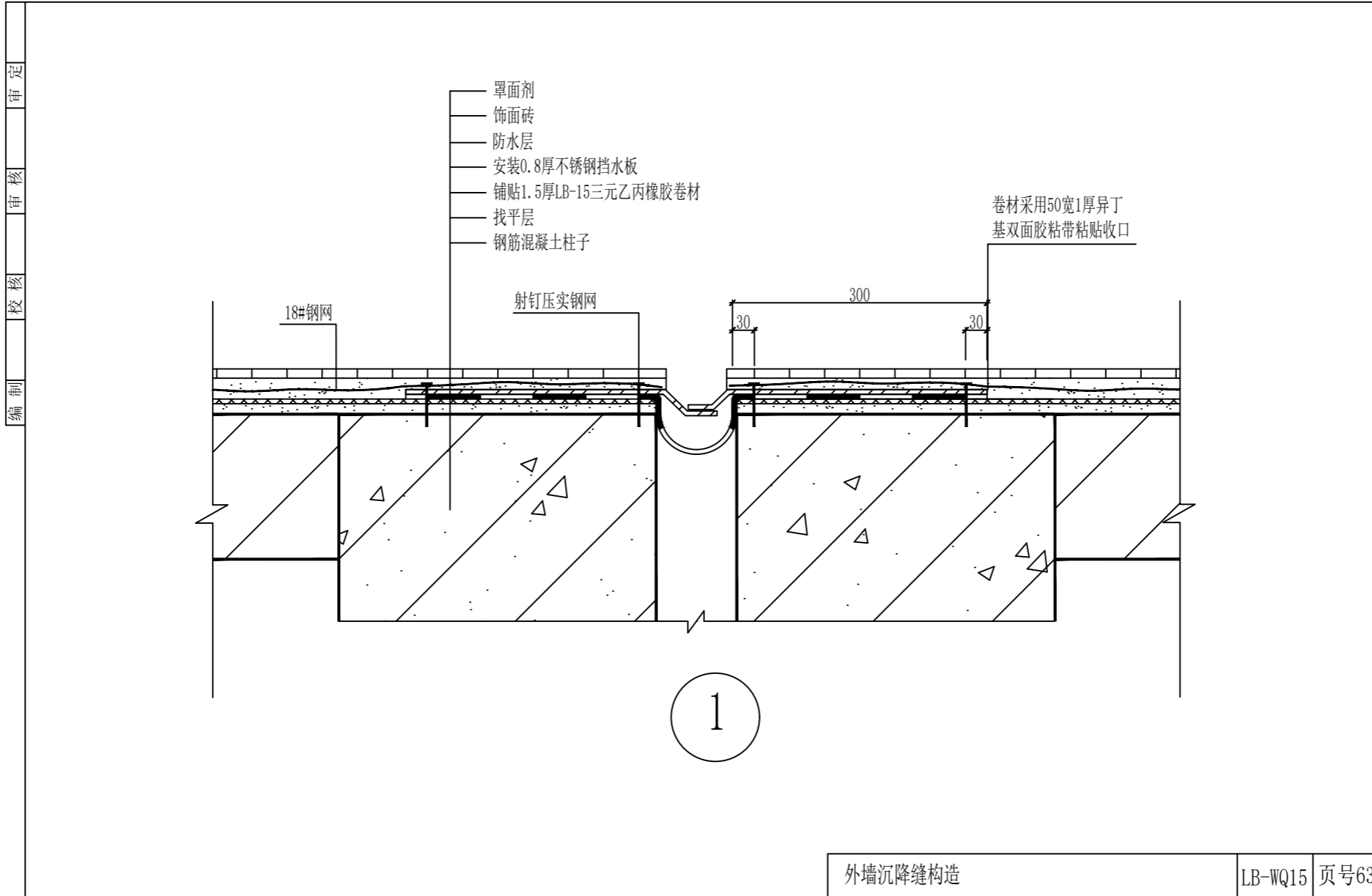


外墙伸缩缝构造

LB-WQ13 页号61

编制
校核
审核
审定





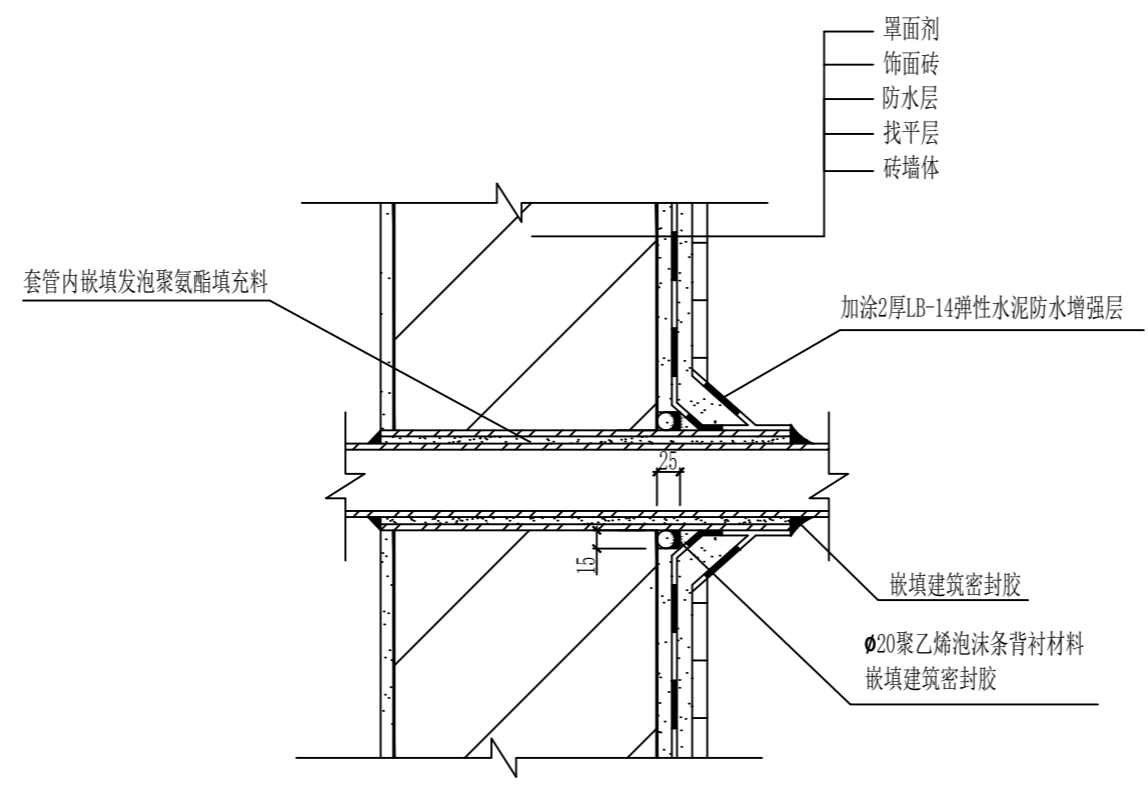
审 定

审 核

校 核

编 制

审 定
审 核
校 核
编 制

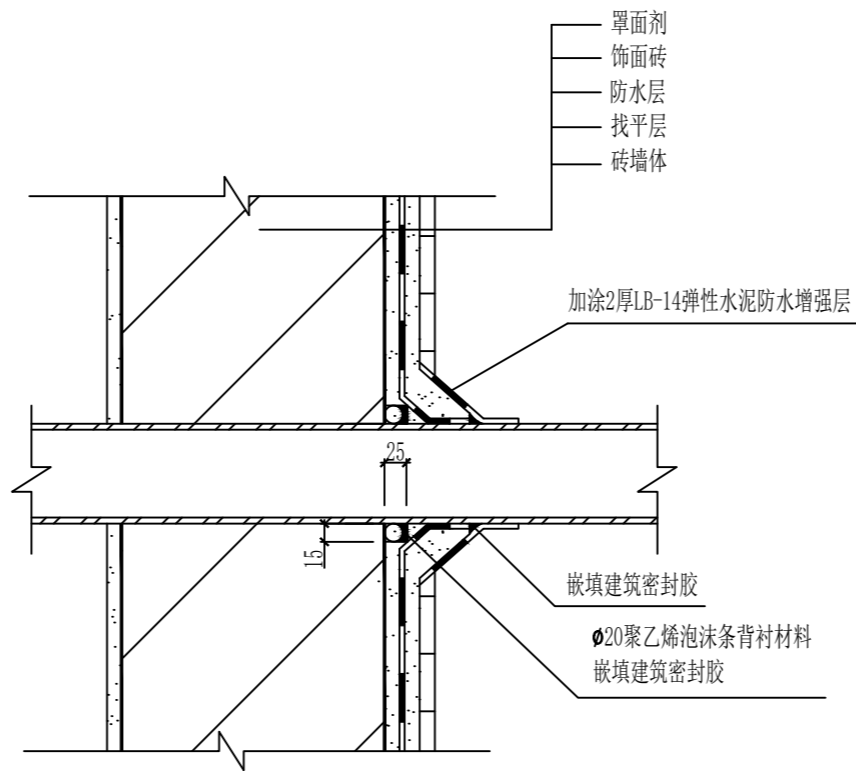


1

外墙穿墙管道（套管式）构造

LB-WQ16 页号64

编制 校核 审核 审定



1

外墙穿墙管道（埋入式）构造

LB-WQ17 页号65

以上内容仅为本文档的试下载部分，为可阅读页数的一半内容。如要下载或阅读全文，请访问：<https://d.book118.com/266100151022010034>