

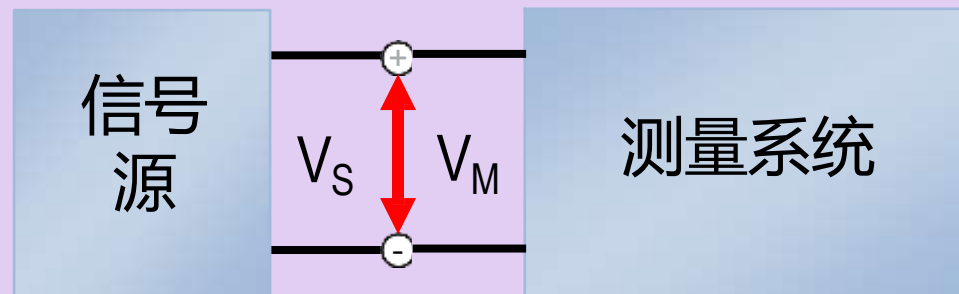
# 第3课

## 模拟输入

- A. 接地注意事项
- B. 采样注意事项
- C. 单采样采集
- D. DAQ设备构架
- E. 有限点缓冲采集
- F. 带缓冲的连续采集
- G. 触发

# A. 接地注意事项

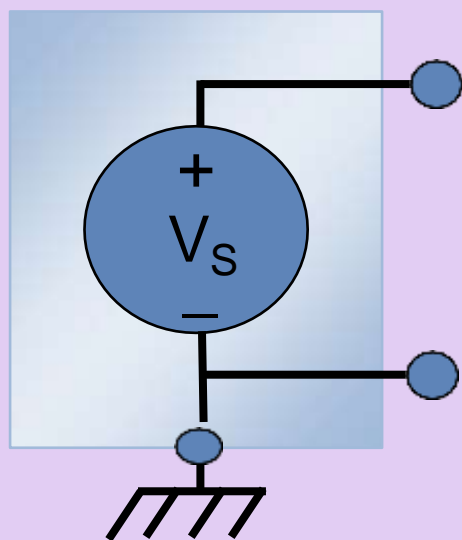
- 精确的模拟输入测量依赖于正确的系统接地
- 信号的接地方式将影响DAQ设备的仪器放大器的接地方法
- 为系统接地的正确步骤：
  1. 判断信号如何接地
  2. 为测量系统选择接地模式



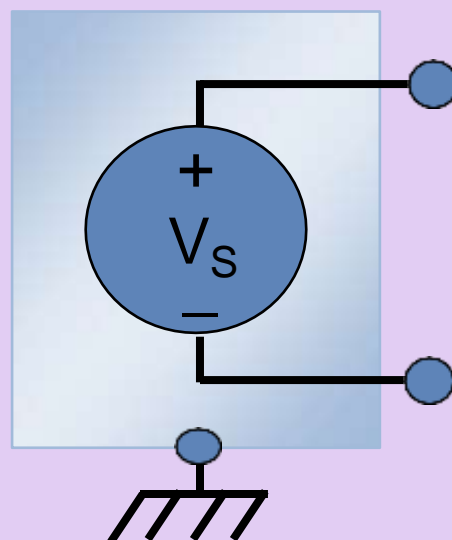
# 信号源类别

信号源

接地

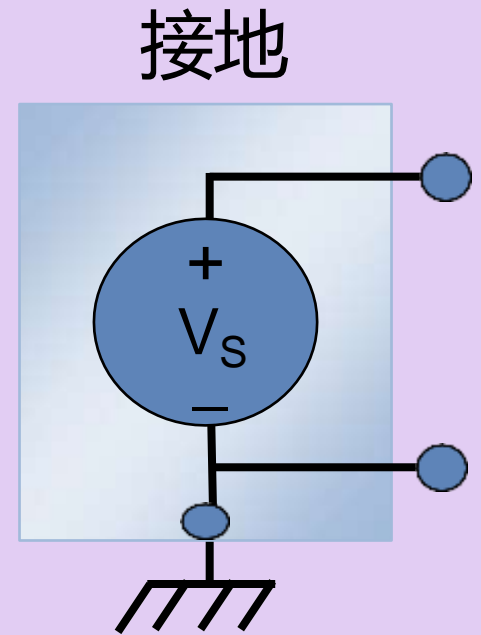


浮接 (未接地)



# 接地信号源

- 信号连接至系统地
  - 大地
  - 建筑物地面
- 例如：
  - 电源
  - 信号发生器
  - 插入建筑物墙体中接地电源插座的设备

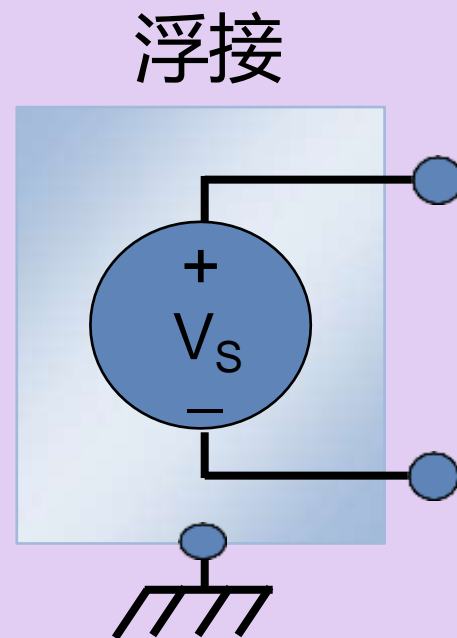


接地电源  
插座

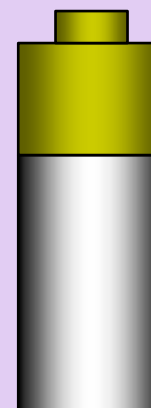


# 浮接信号源

- 信号未连接至系统地
  - 大地
  - 建筑物地面
- 例如：
  - 电池
  - 热电偶
  - 变压器
  - 隔离放大器

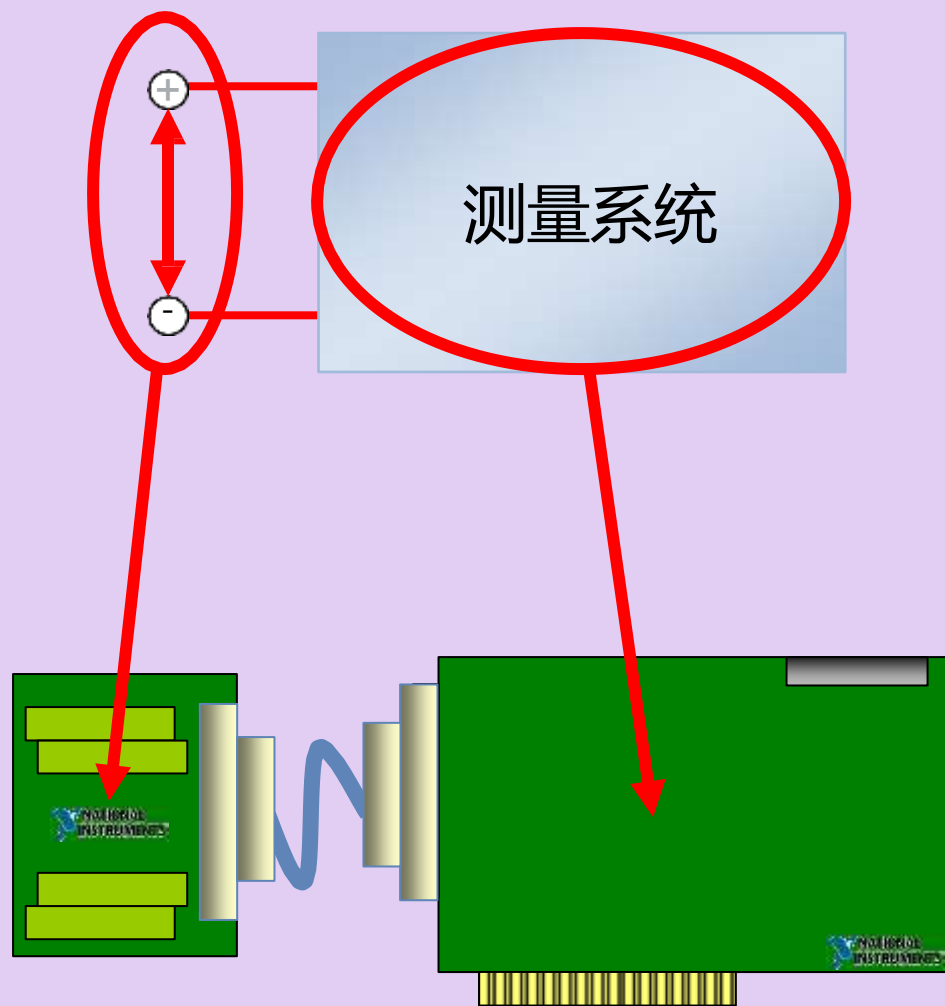


电池



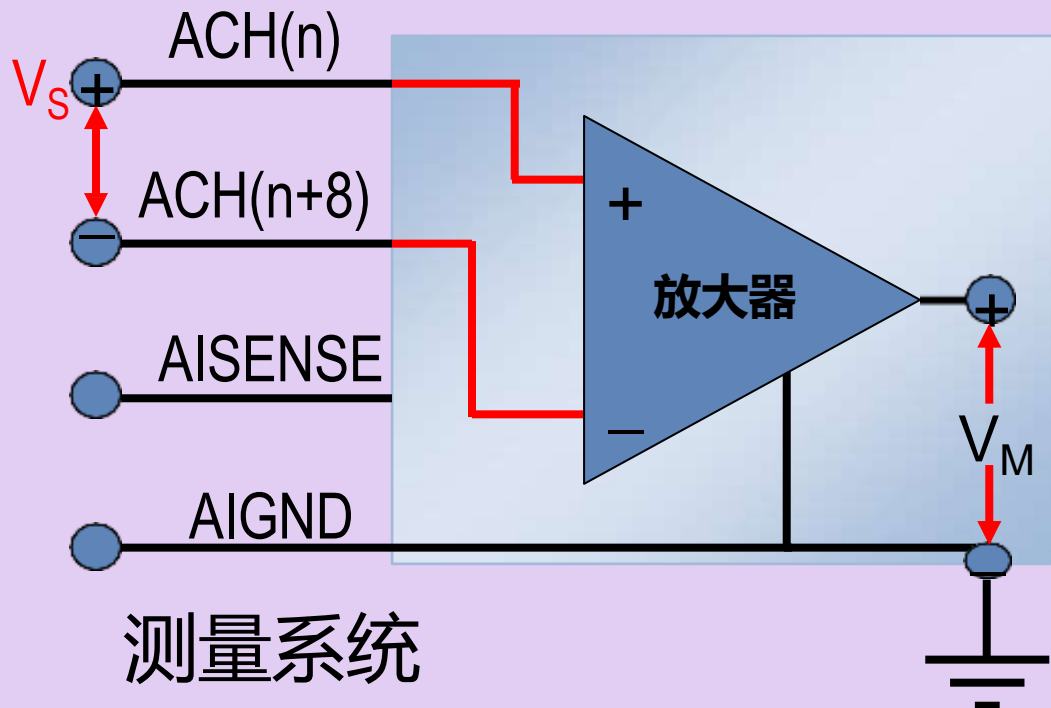
# 测量系统

- 测量系统3种接地模式
  - 差分
  - 参考单端(RSE)
  - 非参考单端(NRSE)
- 根据信号的接地类型选择接地模式



# 差分模式

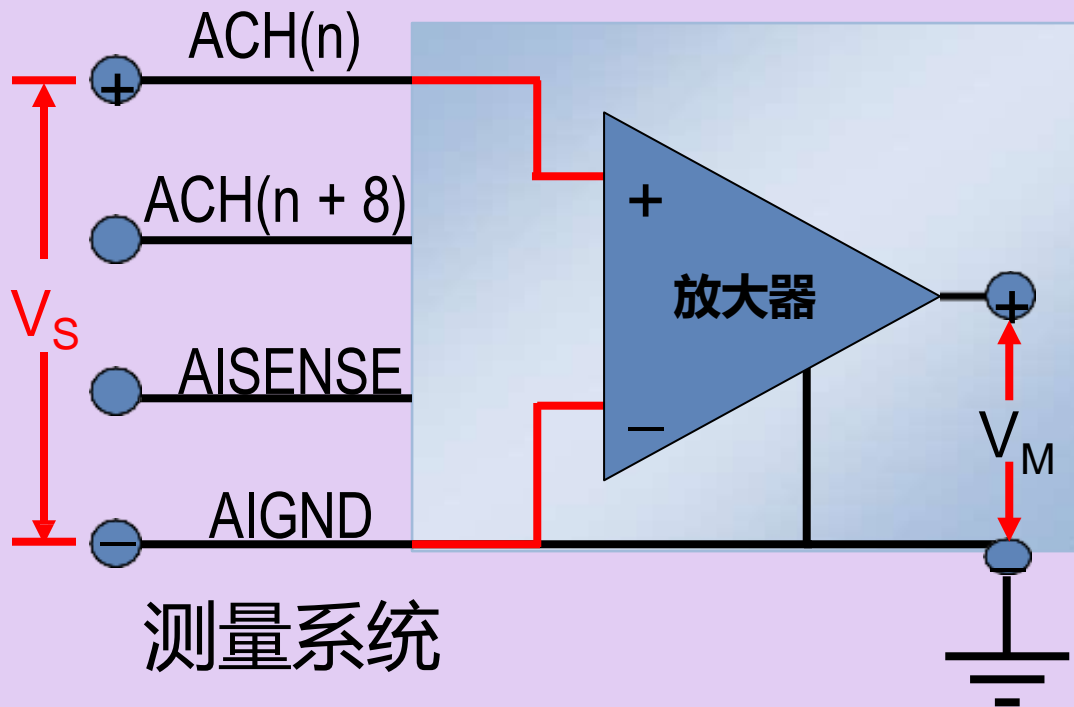
- 1路信号使用2路通道
  - ACH 0与ACH 8为1组， ACH 1与ACH 9为1组， 以此类推。
- 抑制共模电压和共模噪声



ACH8	34	68	ACH0
ACH1	33	67	AIGND
AIGND	32	66	ACH9
ACH10	31	65	ACH2
ACH3	30	64	AIGND
AIGND	29	63	ACH11
ACH4	28	62	AISENSE
AIGND	27	61	ACH12
ACH13	26	60	ACH5
ACH6	25	59	AIGND
AIGND	24	58	ACH14
ACH15	23	57	ACH7

# 参考单端(RSE)模式

- 参考系统地的测量
- 1路信号使用1路通道
- 不能抑制共模电压

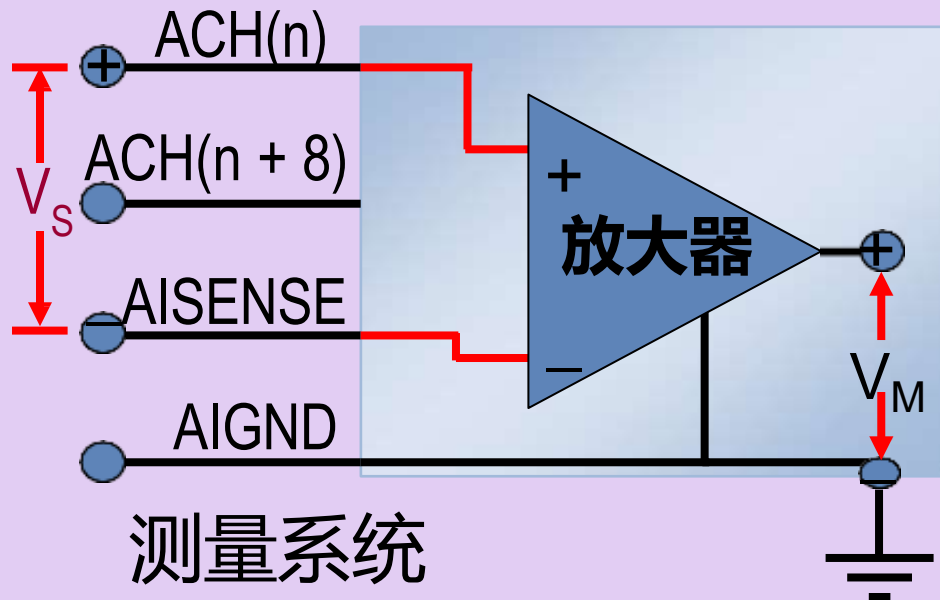


ACH8	34	68	ACH0
ACH1	33	67	AIGND
AIGND	32	66	ACH9
ACH10	31	65	ACH2
ACH3	30	64	AIGND
AIGND	29	63	ACH11
ACH4	28	62	AISENSE
AIGND	27	61	ACH12
ACH13	26	60	ACH5
ACH6	25	59	AIGND
AIGND	24	58	ACH14
ACH15	23	57	ACH7



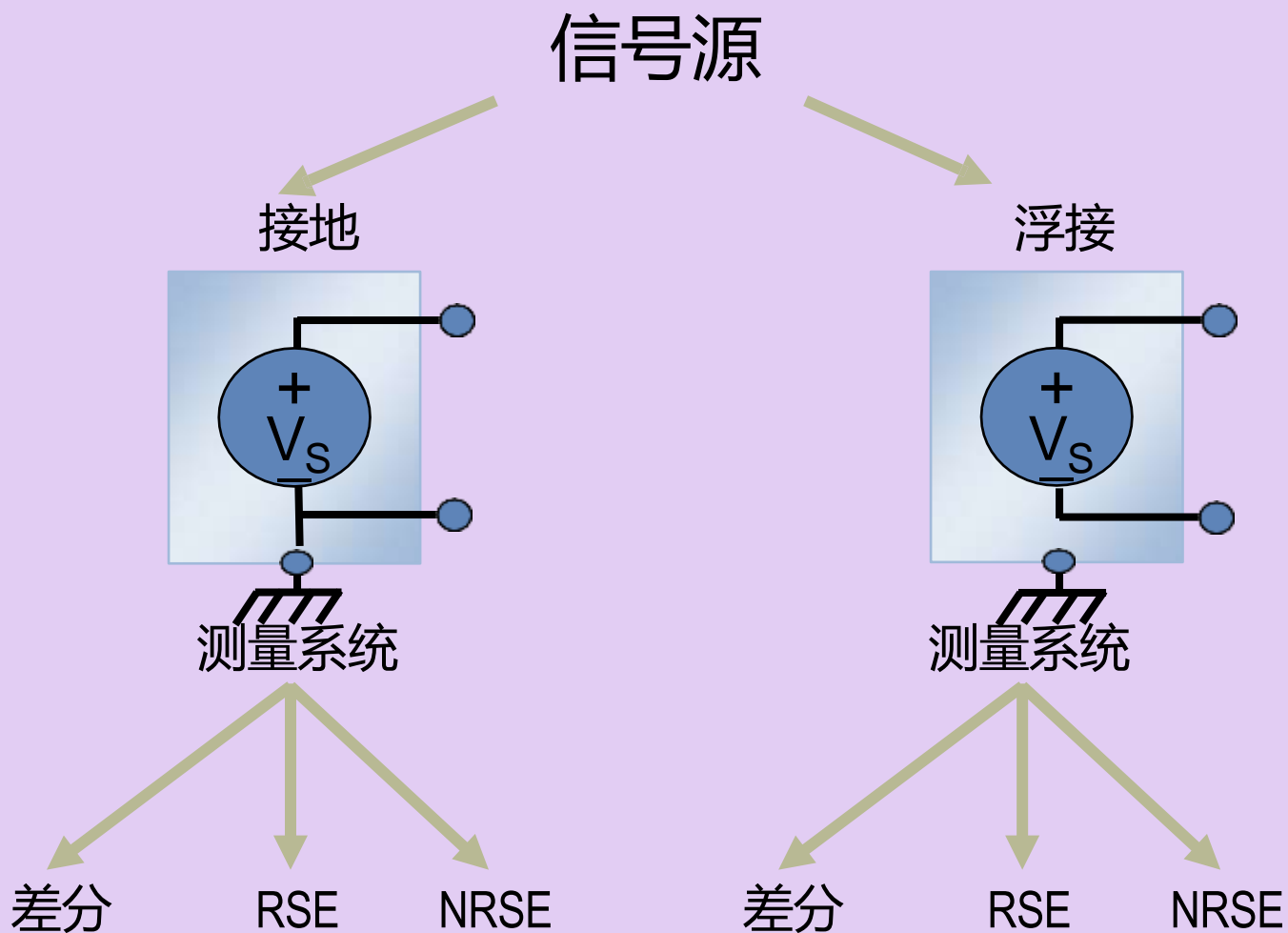
# 非参考单端(NRSE)模式

- 由RSE演化而来
- 1路信号使用1路通道
- 参考AISENSE（非系统地）的测量
- AISENSE是浮接的
- 不能抑制共模电压

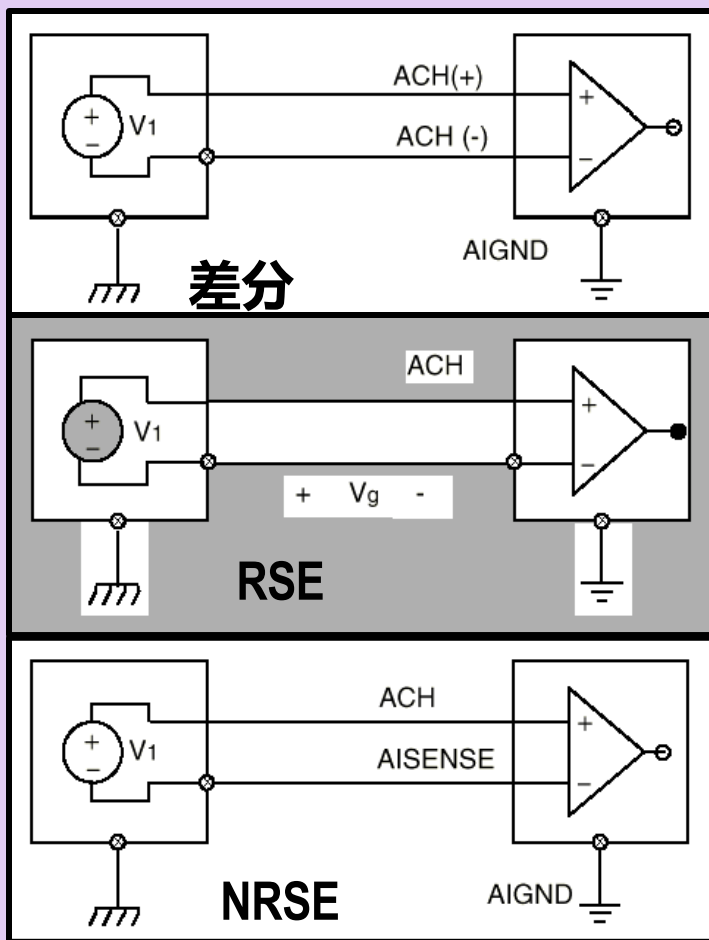


ACH8	34	68	ACH0
ACH1	33	67	AIGND
AIGND	32	66	ACH9
ACH10	31	65	ACH2
ACH3	30	64	AIGND
AIGND	29	63	ACH11
ACH4	28	62	AISENSE
AIGND	27	61	ACH12
ACH13	26	60	ACH5
ACH6	25	59	AIGND
AIGND	24	58	ACH14
ACH15	23	57	ACH7

# 选择测量系统



# 接地信号源的选择



**较好**

- + 抑制共模电压
- 减少一半的通道数

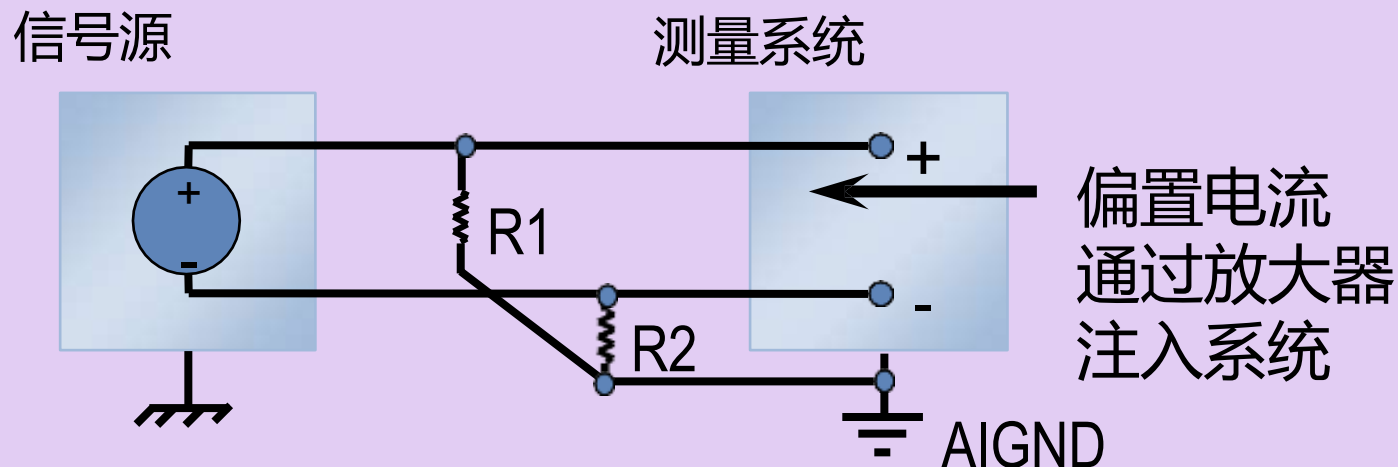
**不推荐**

- 两个参考地之间的电压差( $V_g$ )形成接地回路, 会损坏设备

**好**

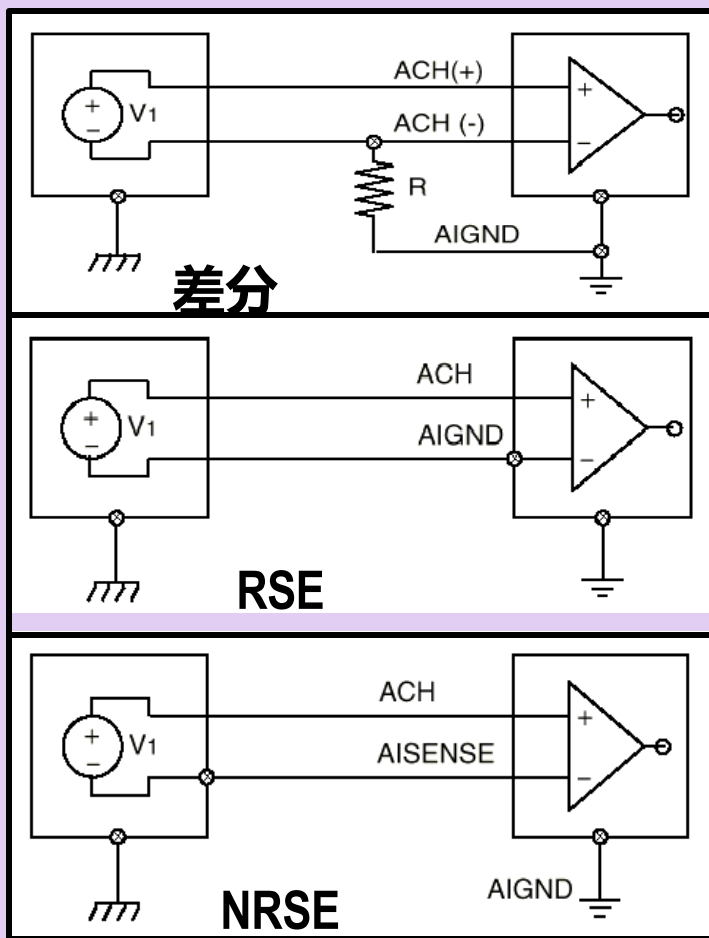
- + 可使用全部通道数
- 不能抑制共模电压

# 偏置电阻



- 适用浮接信号源和浮接测试系统（差分或NRSE）
- 偏置电阻提供仪器放大器偏置电流的回路
- 推荐值为10 k $\Omega$ 至100 k $\Omega$

# 浮接信号源的选择



## 最优

- + 抑制共模电压
- 减少一半的通道数
- 需加偏置电阻

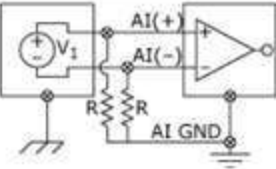
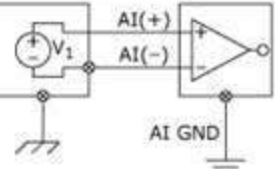
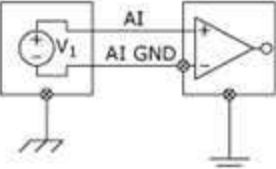
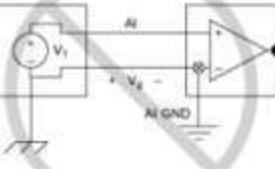
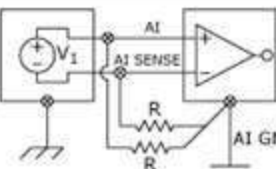
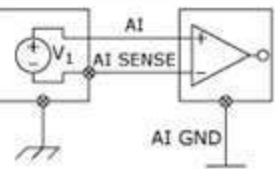
## 较好

- + 可使用全部通道数
- + 无需偏置电阻
- 不能抑制共模电压

## 好

- + 可使用全部通道数
- 需加偏置电阻
- 不能抑制共模电压

# 信号源连接概述

输入配置	信号源类型	
	浮接信号源 (未连接至建筑物地)	接地信号源
	例如： - 热电偶 - 离输出的信号调理设备 - 电池	例如： - 非隔离输出的插入式设备
差分 (DIFF)	 <p>两个电阻为偏置 电流提供接地回路</p>	
参考单端 (RSE)		<p><b>不推荐</b></p>  <p>接地回路，测量信号包含<math>V_g</math></p>
非参考单端 (NRSE)		

以上内容仅为本文档的试下载部分，为可阅读页数的一半内容。如要下载或阅读全文，请访问：<https://d.book118.com/256121042103010054>