

安徽交通控股集团笔试题目

一、第一部分 常识判断（根据题目要求，在四个选项中选出一个最恰当的答案。）

1、公文的语言应该是（ ）。

- A. 庄重严谨
- B. 华丽流畅
- C. 威严有力
- D. 古朴典雅

【正确答案】

A

【答案解析】

A项正确，公文是各级各类国家机构、社会团体和企事业单位在处理公务活动中有着特定的效能和广泛的用途的文书。其语言特点是：庄重、准确、朴实、精炼、严谨、规范。其中，庄重严谨准确是最基本要求。

2、近几年来，在各种因素的共同作用下，人民币对美元的汇率一升再升。2012年9月3日，银行间外汇市场人民币汇率中间价为1美元对人民币6.3415元，较上一个交易日的6.3449，升值34个基点。

下列对人民币升值的利弊，认识错误的一项是（ ）。

- A. 受人民币升值影响，我国经济增速将会放缓
- B. 人民币升值有利于缓解我国就业压力
- C. 人民币升值能减轻我国的外债压力，增强购买力
- D. 人民币升值不利于我国引进境外直接投资

【正确答案】

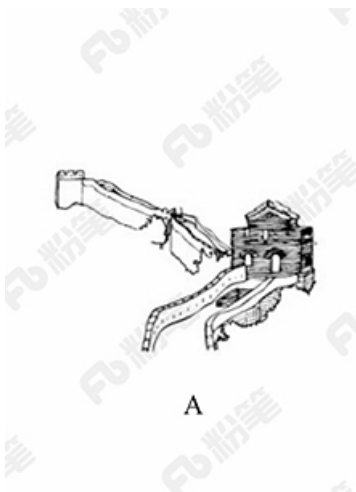
B

【答案解析】

B项，人民币升值会对我国出口企业特别是劳动密集型企业造成冲击，出口受阻必然会加大就业压力，并放缓经济增速。

3、以下著名建筑中，所处地点的地球纬线最长的是：

- A.



B.



C.



D.



【正确答案】
C

以上内容仅为本文档的试下载部分，为可阅读页数的一半内容。如要下载或阅读全文，请访问：<https://d.book118.com/226211000205010042>