



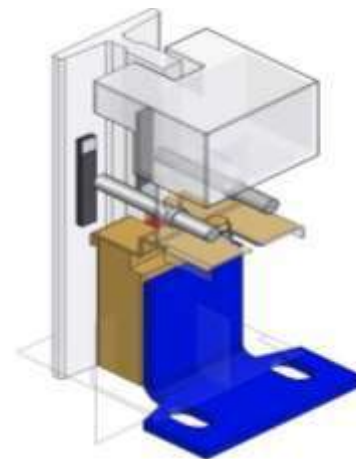
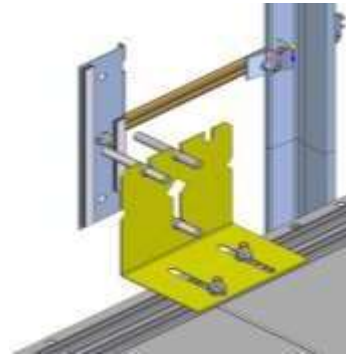
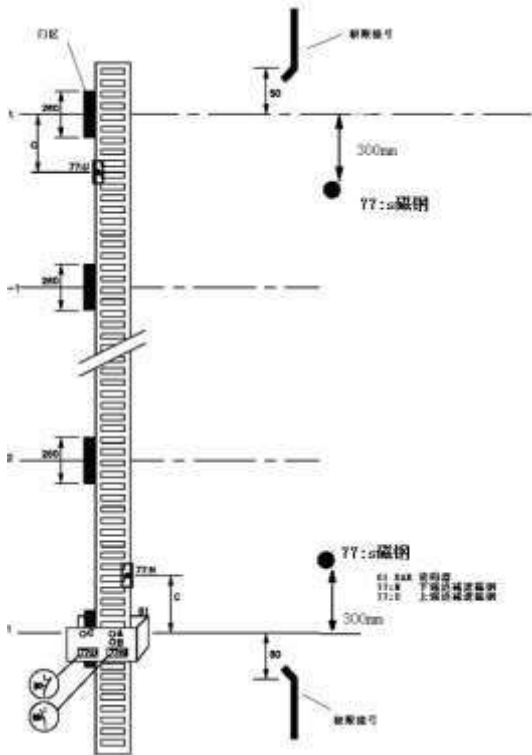
LCEBPG Training GPS33K调试技术培训

现场质量与技术支持部

LCEBPG

● 项目简介

- LCEBPG是用来代替BAR2000+钢带的井道信号系统，
使用LCEBPG井道信号后将取消BAR2000和井道内的钢带



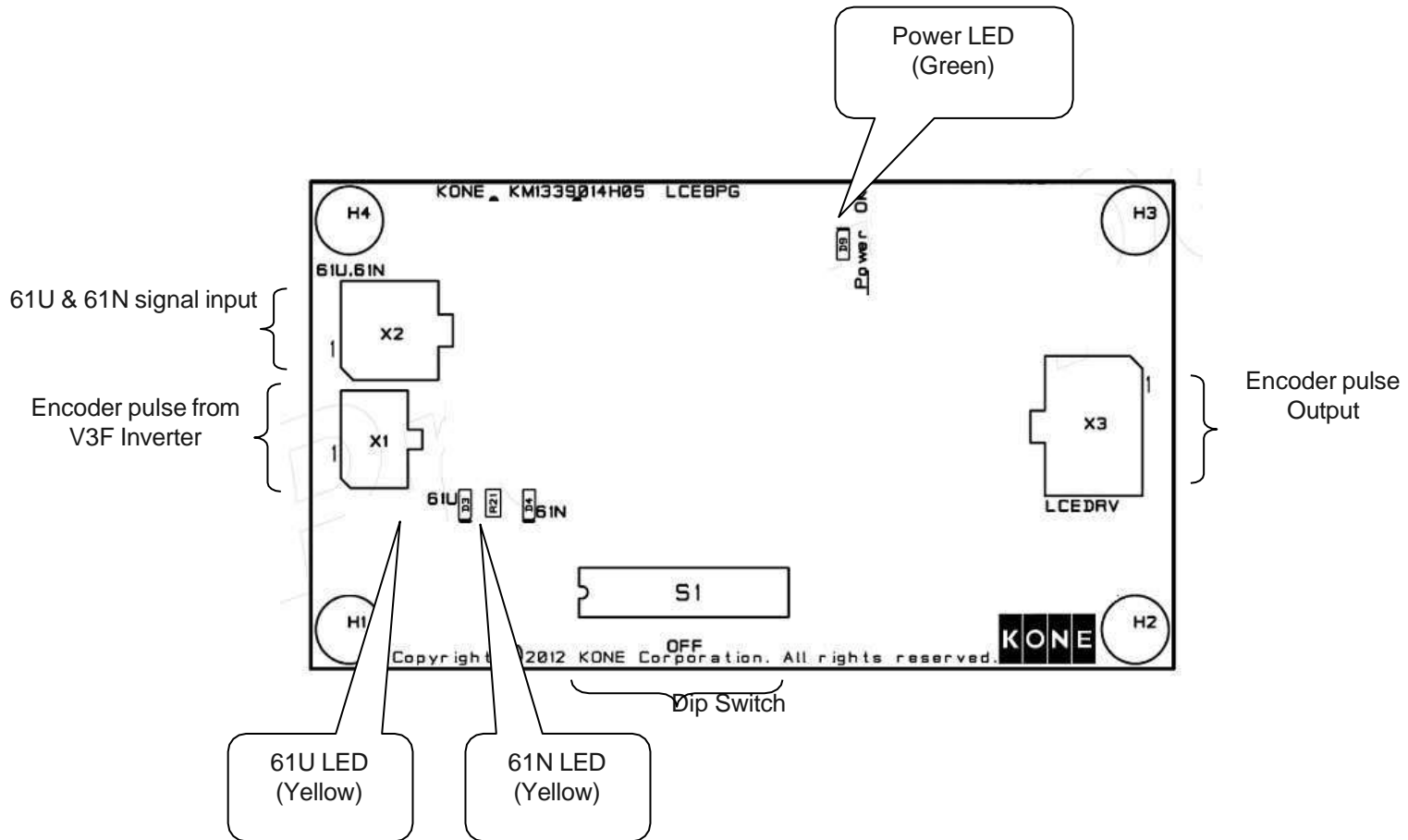
LCEBPG

- 区别

控制柜内		
BAR2000	LCEBPG	备注
/	LCEBPG	新增
/	分频卡	新增/不分频
轿厢		
BAR2000	30/61U/61N开关	有Cigar/Oscillator
井道		
钢带及相关附件	磁条或挡板	

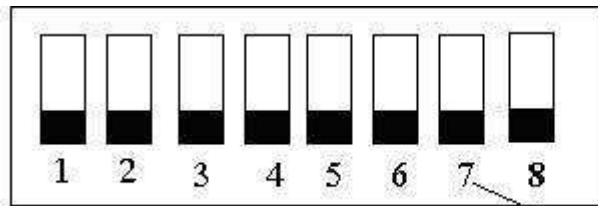
LCEBPG

- LCEBPG板简介



LCEBPG

- LCEBPG板简介—DIP开关设置

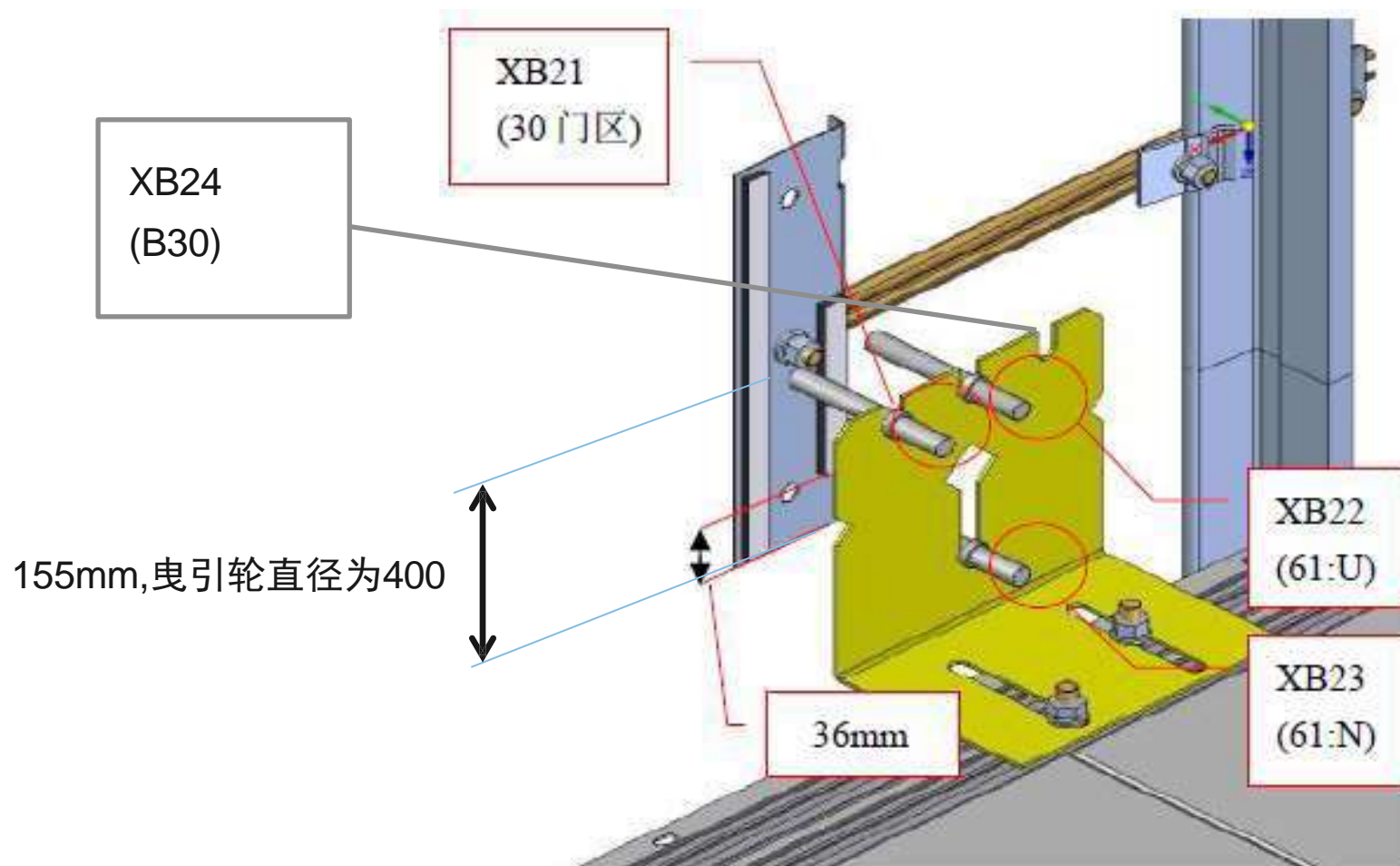


Adjust this button

- DIP1-6是设置每mm多少个脉冲，7是设置方向；
- 出厂状态1/2/3在"OFF"位置，其余在"ON"位置；
- 每次调整DIP开关必须在带电状态，然后断电上电即可生效；
- 曳引轮直径不同，DIP开关的设置也不同，使用Oscillator开关相应的插板也不同；

LCEBPG-Cigar

- Cigar开关安装（适用于 $V \leq 1.75\text{m/s}$ ）



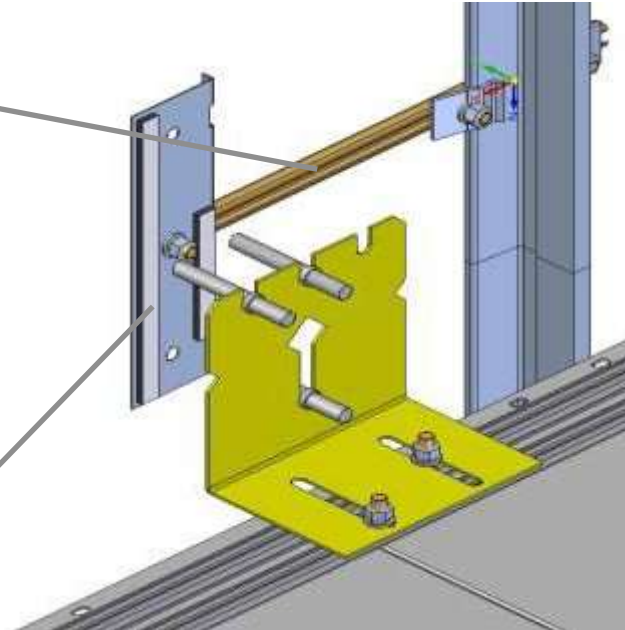
所有开关必须安装到支架开关孔底部，假门区只需安装30，磁条长度为102

LCEBPG-Cigar

- Cigar开关磁条及支架—30/61U/61N

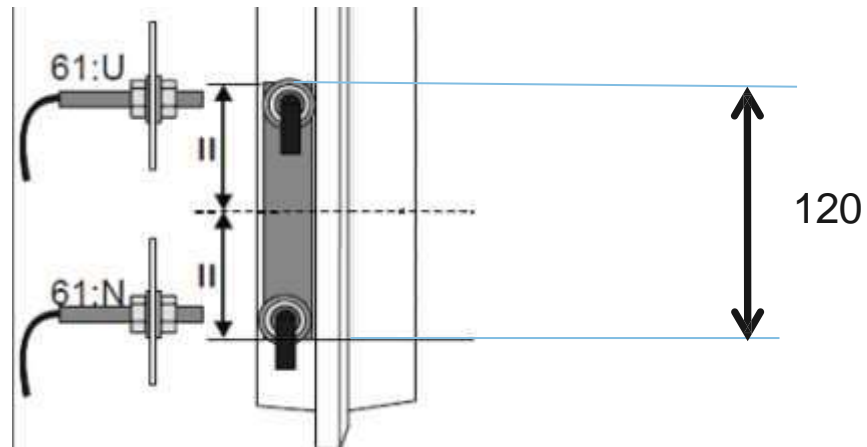
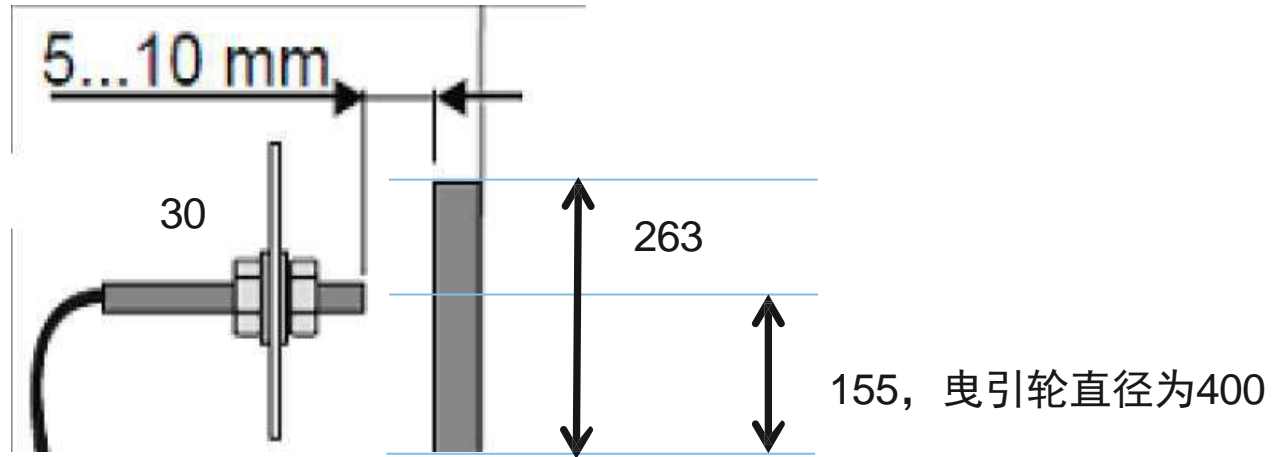
如遇导轨接头等位置，可调节磁条支架固定位置，共3个位置可调节

磁条表面有白色喷涂，所有白色喷涂面必须正对开关



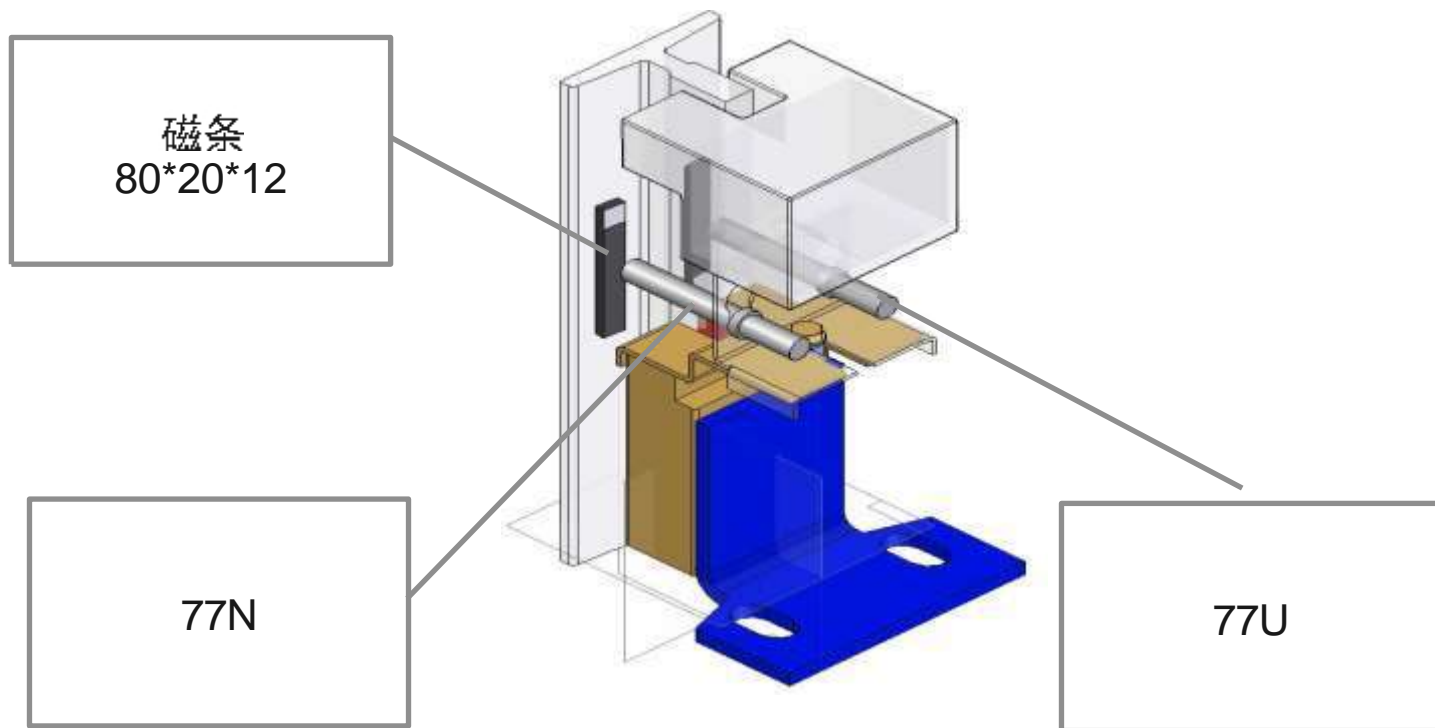
LCEBPG-Cigar

- Cigar开关磁条及支架—30/61U/61N



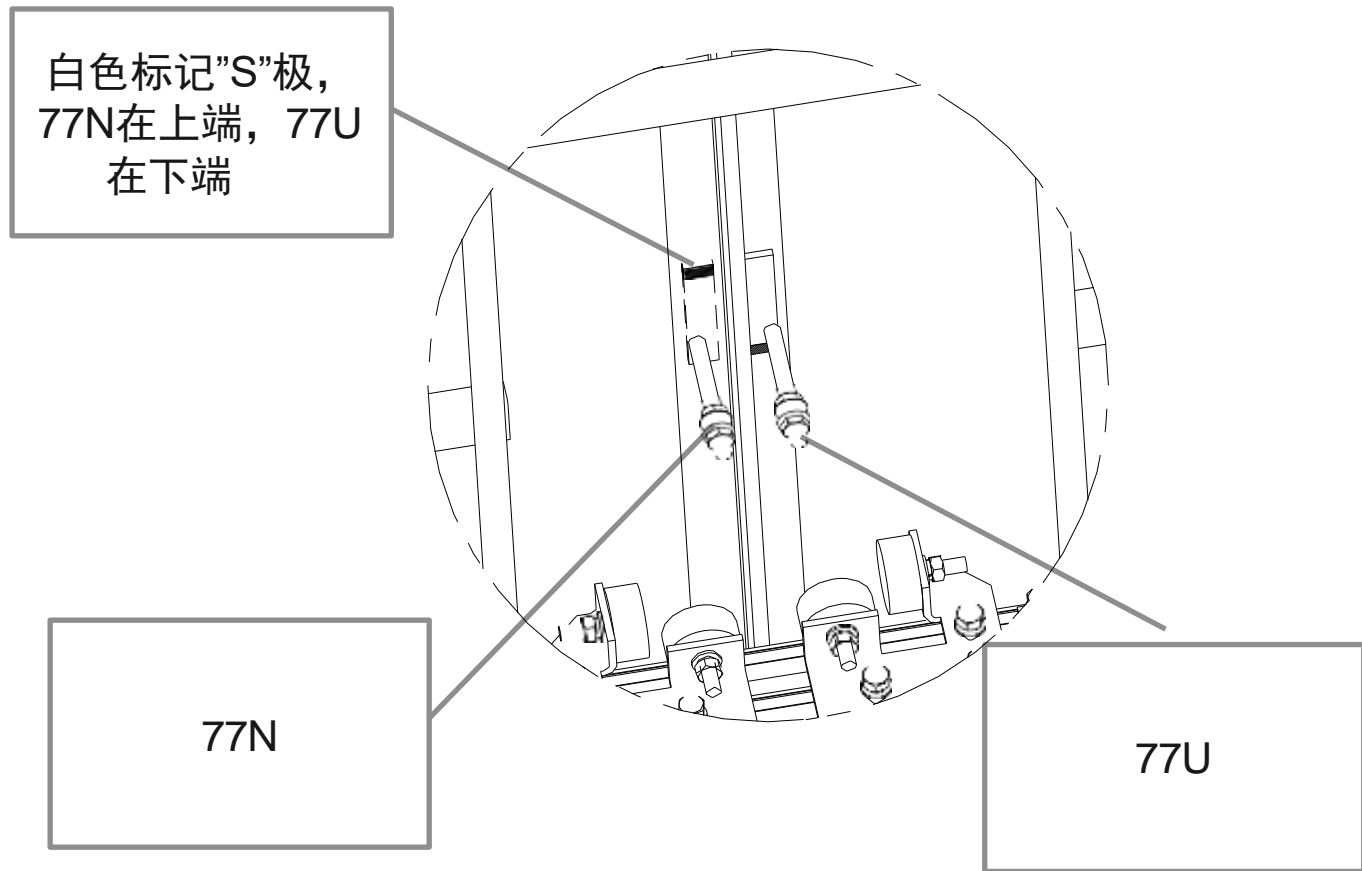
LCEBPG-Cigar

- Cigar开关磁条及支架—77U/77N



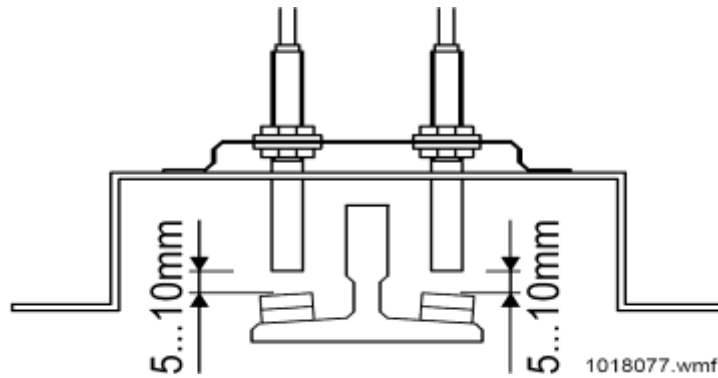
LCEBPG-Cigar

- Cigar开关磁条及支架—77U/77N



LCEBPG-Cigar

- Cigar开关磁条及支架—77U/77N



6-20/0.93+20mm

SPEED m/s	C 77:U/N
0.25	600mm
0.5	800mm
0.63	900mm
1	1400mm
1.5	2400mm
1.6	2500mm
1.75	2800mm
2	4100mm

以上内容仅为本文档的试下载部分，为可阅读页数的一半内容。如要下载或阅读全文，请访问：<https://d.book118.com/198015003051006050>