

辽宁省朝阳市中考物理一模试卷

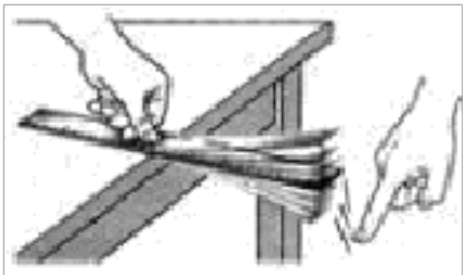
姓名:_____

班级:_____

成绩:_____

一、选择题 (共 12 题; 共 24 分)

1. (2分) (2018·娄底) 如图所示, 小秦改变了尺子伸出桌面的长度, 用大小相同的力拨动尺子, 尺子振动的 ()



A. 音调与声源振动的频率有关

B. 音色与声源振动的幅度有关

C. 响度跟人与声源的距离无关

D. 声音只能在空气中传播

2. (2分) (2020·淄博模拟) 小江同学对身边的物理量进行了估测, 其中最接近实际的是 ()

A. 人感觉最舒适的温度时 37°C 左右

B. 家用电风扇额定功率是 2000W

C. 一个初中生所受重力约为 500N

D. 人的正常步行速度是 10m/s

3. (2分) (2020 八下·鞍山期末) 如图所示, 下列情景中描述正确的是 ()



A. 甲图中小朋友提着滑板在水平地面上行走时对滑板做了功

B. 乙图中旗杆顶端的滑轮是动滑轮

C. 丙图中滑雪手套有凹凸的花纹是为了增大摩擦

D. 丁图中硬币跃过木块, 利用了流速越大流体压强越大的知识

4. (2分) 炸食物时烧开的油溅到身上往往比烧开水溅到身上对身体伤害得更严重, 其主要原因是 ()

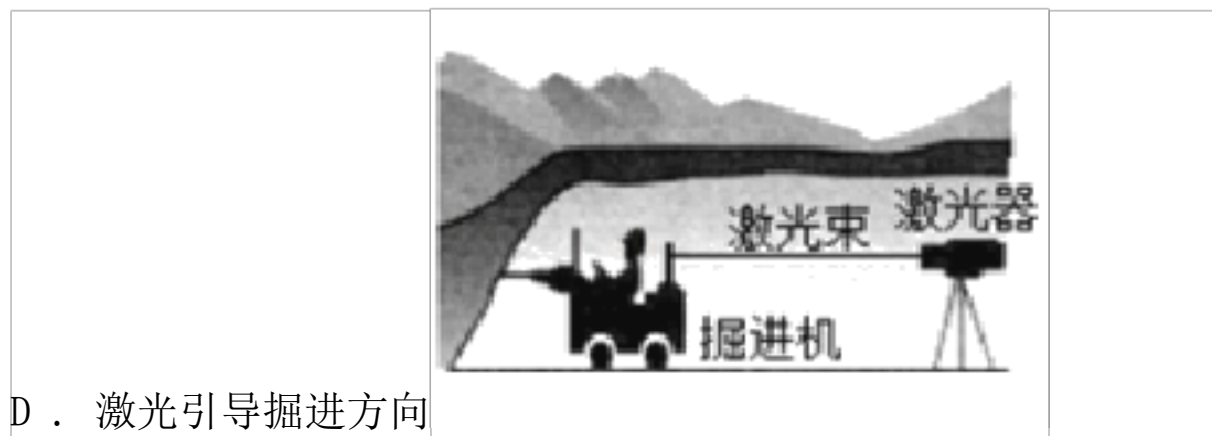
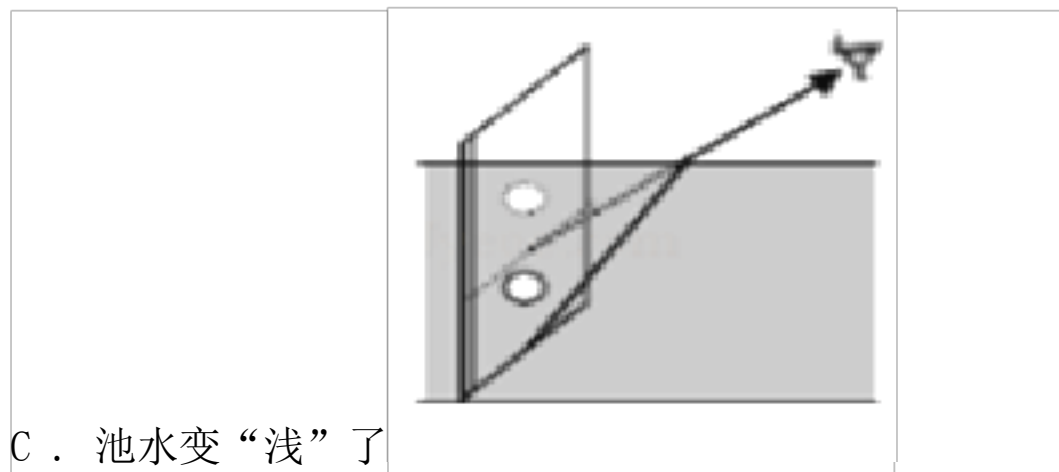
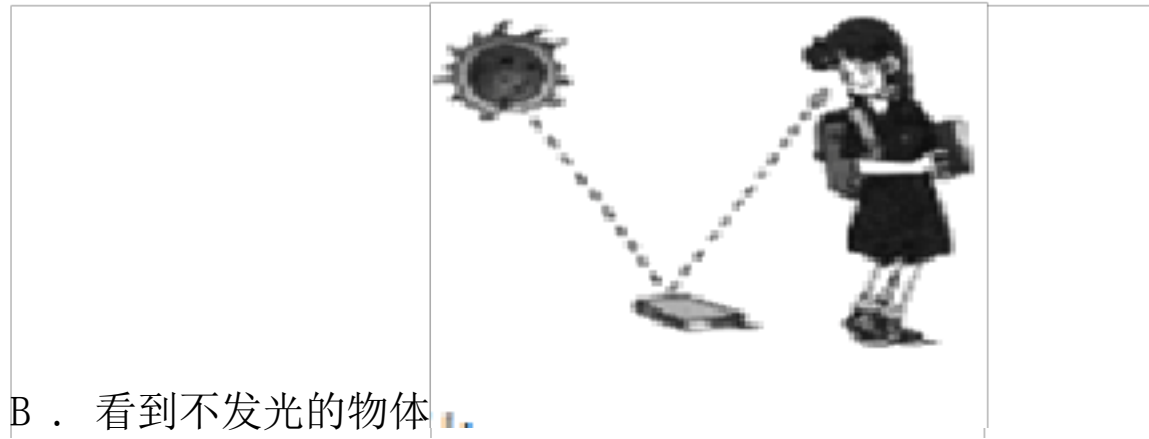
A. 油的热量比水的热量多

B. 油的密度小于水的密度

C . 油的比热容比水的比热容大

D . 油的沸点比水的沸点高得多

5. (2分) 下列情景中, 属于光的折射现象的是 ()



6. (2分) 关于粒子和宇宙, 下列认识正确的是 ()

A . 电子的发现说明原子是可再分的

B . 地球是宇宙的中心

C . 质子带正电荷, 中子带负电荷

D . 在电子、质子和原子中, 大小最小的是质子

7. (2分) (2018 八下·惠东期中) 一个小孩在结冰的河面上玩, 突然发现脚下的冰即将破裂, 他应该采取的措施是 ()

A . 站立不动

B . 改为单脚站立

C . 赶快跑开

D . 趴在冰面

8. (2分) 下面现象中物体动能和重力势能都发生变化的是 ()

A . 跳伞运动员在空中匀速下降

B . 空中加速下落的冰雹

C . 匀速上坡的汽车

D . 在水平轨道上加速行驶的列车

9. (2分) 用同种材料制成两段长度相等, 横截面积不同的圆柱形导体, A 比 B 的横截面积大, 如图, 将它们串联在电路中, 通过的电流关系以及两端的电压关系是 ()



A . $I_A > I_B$ $U_A > U_B$

B . $I_A < I_B$ $U_A < U_B$

C . $I_A = I_B$ $U_A < U_B$

D . 无法确定

10. (2分) 一只家用电能表标有“1500r/(kW·h)”的字样, 今若让一台录音机工作, 测得电能表旋转 1r 的时间恰好为 100s, 则这台录音机的功率为 ()

A . 15W

B . 24W

C . 41.7W

D . 66.7W

11. (2分) (2016·鼓楼模拟) 晚上, 小亮把台灯的插头刚插入插座时, 家里原来正常工作的用电器突然都停止了工作, 发生这一现象的原因可能是 ()

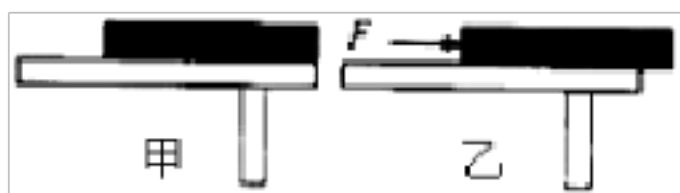
A . 插头与这个插座接触不良形成了断路

B . 插头插入这个插座前, 火线和零线就已相接触形成了短路

C . 插头插入这个插座时, 火线和零线相接触形成了短路

D . 同时工作的用电器过多, 导致干路电流过大, 保险开关跳闸

12. (2分) (2018 八下·罗平期末) 如图甲所示, 小明将一块长木板放在水平桌面上。现用一水平力 F , 向右缓慢地推木板, 使其一部分露出桌面如图乙所示。在推木板的过程中, 木板对桌面的压力 F 、压强 p 和摩擦力 f 的变化情况是 ()



A . F 、 p 不变, f 变大

B. F 、 f 不变, p 变小

C. F 、 f 不变, p 变大

D. F 变小, p 、 f 变大

二、 填空题 (共 16 题; 共 105 分)

13. (2 分) 小明与父母坐观赏船沿护城河航线从趵突泉通往大明湖, 看到沿岸垂柳缓缓后退, 这是以_____为参照物. 大片公园和湿地有效改善了我市的生态环境, 无论酷暑寒冬湿度都能调节空气的温度, 是因为水的_____.

14. (3 分) (2017 八上·麻江月考) 人的眼球好像一架照相机, 晶状体和角膜的共同作用相当于一个_____透镜, 来自物体的光会在视网膜上形成一个_____的像 (选填“正立”或“倒立”). 如果长期不注意用眼卫生, 会导致近视眼. 有一种治疗近视眼的手术, 采用激光对角膜进行处理, 使晶状体和角膜构成的透镜对光的偏折能力变得_____些 (选填“强”或“弱”).

15. (2 分) (2017 八下·东营期末) 在甲、乙、丙三个图中, 能反映不同的物理知识, 图_____能表示力能使物体运动状态发生改变; 图丙是利用_____来吸饮料的.

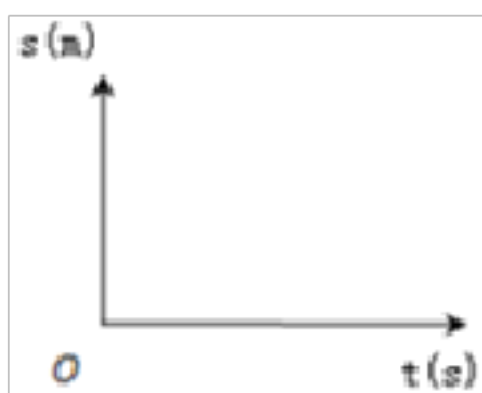


16. (8 分) (2018 八上·郑州期中) 如图, 一辆客车与一辆小汽车一段时间内以不同速度在高速公路上向右匀速直线运动的三幅照片.



(1) 则以小汽车为参照物, 客车向_____运动.

(2) 在 $s \sim t$ 坐标图中均分别描述出小轿车和客车在这段时间内的大致运动情况图象.



(3) 小毅同学在学习了关于长度测量的知识后, 思考汽车轮胎的周长该怎么测量呢? 请你帮他设计一种测量方法_____.

(4) 该客车在高速公路上行驶, 在经过某直线路段时, 司机驾车以 72km/h 做匀速直线运动. 司机发现其将要通过正前方高山悬崖下的隧道, 于是鸣笛, 经 $t_1=5\text{s}$ 后听到回声. 请计算: 客车鸣笛时与悬崖间的距离_____.

(声音在空气中的传播速度为 340m/s)

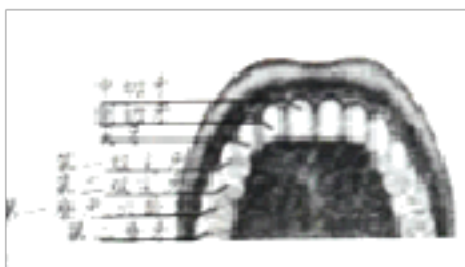
17. (4分) (2017·武汉) 今年举行的武汉马拉松吸引了两万多名国内外选手参赛. 如图为选手们通过建成通车 60 周年的武汉长江大桥时的情景. 半程马拉松距离约 21km, 排名第一的选手用时约 70min, 这名选手跑完半程马拉松的平均速度为_____ m/s. 赛前气象部门实施人工降雨, 有效减轻了赛事当天降雨量. 人工降雨的方式之一是将干冰投撒到云层中, 干冰_____时从周围吸收大量的热, 使空气中的水蒸气_____成小水滴或_____成小冰晶, 下落而形成雨.



18. (3分) 小明家的电能表的铭牌标有“220V 20A”和“1500r/kW·h”的字样, 这只电能表允许接入电路中的用电器的最大功率是_____ W. 现只将某用电器单独接在该表上工作 30min, 电能表转盘转了 150 圈, 则该用电器在上述时间内消耗的电能为_____ kW·h, 用电器的电功率是_____ W.

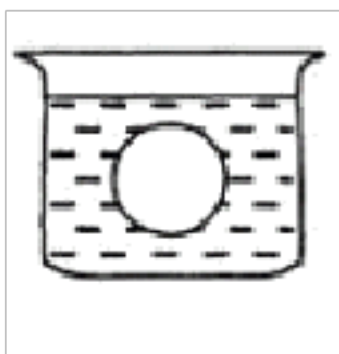
19. (3分) (2016 九上·望江期中) 小华用 200N 的水平推力在水平地面上推着重为 300N 的箱子, 在 10s 内箱子匀速前进了 0.5m, 在这个过程中, 小华对箱子做功_____ J, 小华对箱子做功的功率是_____ W, 箱子与水平地面间的滑动摩擦力是_____ N.

20. (1分) 人类的食物是多种多样的, 有富含纤维的食物, 有淀粉性食物而这些食物又有软硬和大小之分, 所以要求有高度分化的牙齿 (如图所示). 牙齿主要通过改变_____ 对食物产生不同的压强从而实现不同的功能.

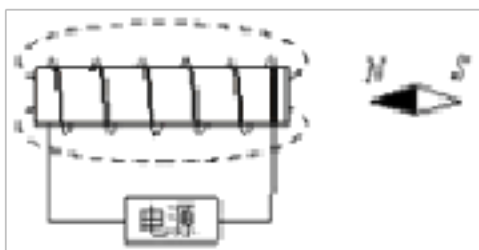


21. (2分) (2019·鞍山模拟) 一台额定功率为 0.08W 的收音机, 在接收频率逐渐减小的过程中, 所对应电磁波的波长将逐渐_____ (选填“增大”“减小”或“不变”); 在正常工作情况下, 若持续收听 1h, 将消耗_____ J 的电能.

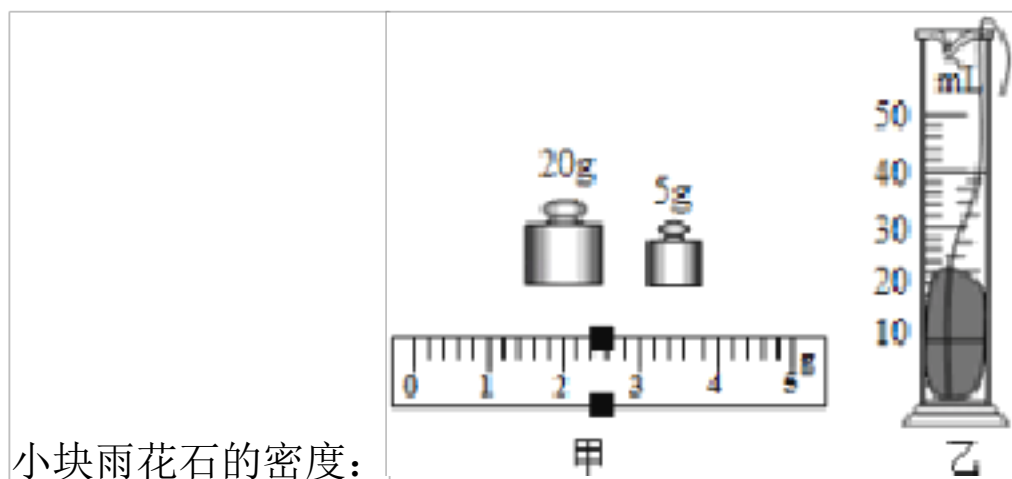
22. (5分) (2016 八下·扬州期末) 在图中画出小球在水中上浮时所受浮力和重力的示意图.



23. (5分) (2017·泰兴模拟) 小磁针静止时的位置如图所示, 请标出电源“+”“-”极和磁感线的方向.



24. (8分) (2014·辽阳) 小阳学习了密度知识后, 在实验室用托盘天平、量筒、细线和水等器材, 测量一



小块雨花石的密度:

(1) ①将天平放在水平的桌面上, 把游码拨到标尺的_____处, 调节天平平衡。

②将雨花石放在天平的左盘中, 向右盘中添加砝码并调节_____, 天平恢复平衡时, 游码位置和盘中砝码如图甲所示, 雨花石的质量为_____g.

③在量筒中倒入 30mL 的水, 将雨花石浸没在量筒中, 水面位置如图乙所示, 雨花石体积为_____cm³, 则雨花石的密度为_____kg/m³.

(2) 小阳放学回家, 看到妈妈在包饺子, 他忽然想面粉的密度有多大呢? 于是他找来一个圆柱形的平底小玻璃瓶、刻度尺、大碗和水, 便很快测出了面粉的密度. 请你将他的实验步骤补充完整:

①在玻璃瓶内装入适量的面粉, 轻轻振动, 使其表面_____, 测出面粉的高度 h_1 ;

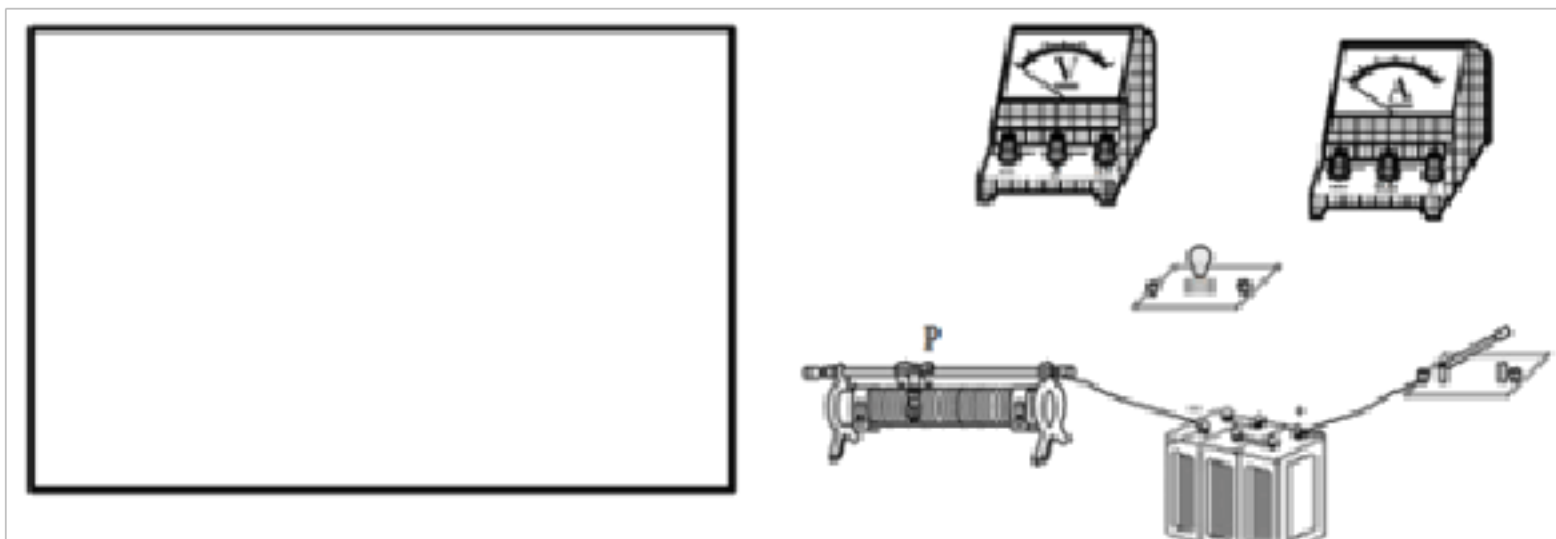
②将装有面粉的玻璃瓶放入装有适量水的大碗中, 使其竖直漂浮, 测出玻璃瓶浸入水中的深度 h_2 ;

③将面粉倒出, 把玻璃瓶放入装水的大碗中, 仍竖直漂浮, 测出玻璃瓶浸入水中的深度 h_3 ;

④面粉密度表达式 $\rho_{\text{面粉}} = \frac{\rho_{\text{水}}(h_2 - h_3)}{h_1}$ (水的密度用 $\rho_{\text{水}}$ 表示).

⑤实验中发现玻璃瓶中的面粉很难倒净, 这会导致所测的密度值_____ (选填“偏大”或“偏小”).

25. (14分) (2020 九上·广州月考) “测量小灯泡电阻”实验, 小灯泡的额定电压为 $2.5V$, 电阻大约为 10Ω , 电源电压为 $6V$.



(1) 请在方框中画出这个实验的电路图。

(2) 请你用笔画线代替导线将如图中的实物电路连接完整, 要求滑动变阻器的滑片 P 向右移动时, 滑动变阻器连入电路的阻值变大。

(3) 连好电路后, 闭合开关, 发现小灯泡不亮, 但电流表电压表均有示数。接下来应进行的操作是_____。

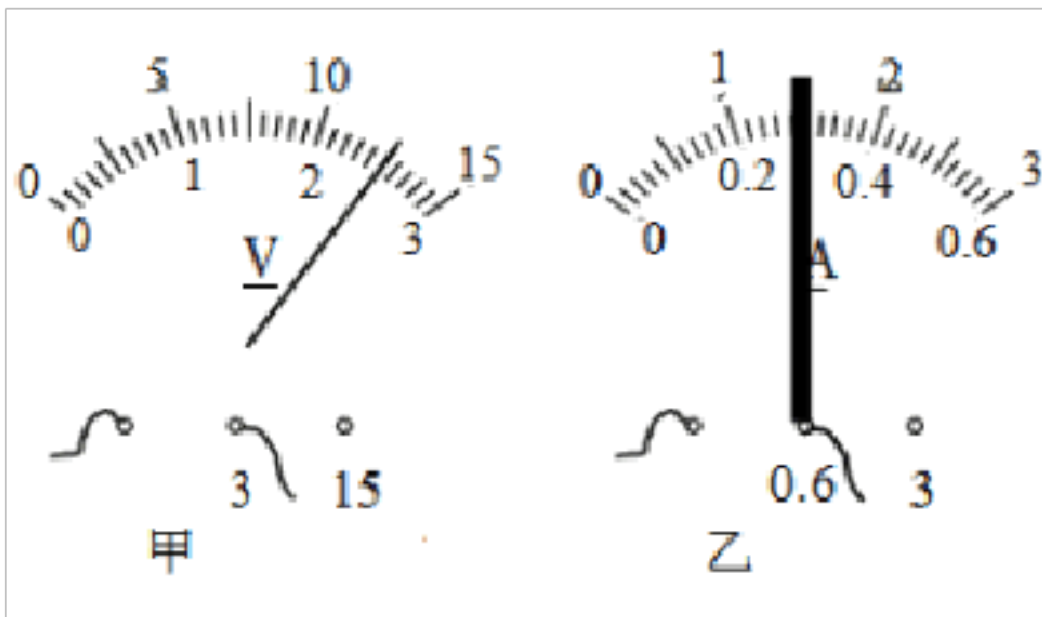
A . 断开开关, 更换小灯泡

B . 检查电路是否断路

C . 移动滑动变阻器的滑片, 观察小灯泡是否发光

(4) 问题解决后, 继续进行实验。若某次实验电压表、电流表的示数如下图所示, 则小灯泡的电阻为 _____

Q。



(5) 实验中多次测量的目的是_____。

26. (15分) (2014·辽阳) 如图为我国自主研发的多功能坦克, 它的质量为 $3.0 \times 10^4 \text{kg}$, 每条履带着地面面积为 2m^2 , 水平匀速行驶时所受阻力为自身重力的 0.1 倍 (人重忽略不计)。某次执行任务时, 它以 72km/h 的速度水平匀速行驶 0.5h 到达目的地。 ($g=10\text{N/kg}$) 求;



(1) 坦克通过的路程。

(2) 坦克牵引力所做功的功率。

(3) 坦克在水平地面上静止时对地面的压强。

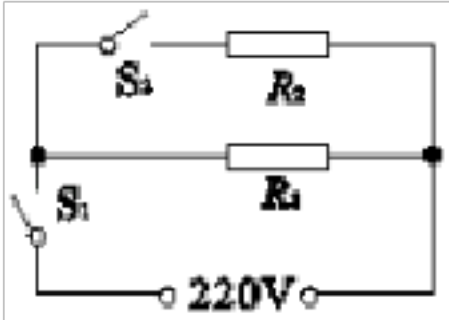
27. (15分) (2016九上·宝丰期中) 某品牌太阳能热水器的容积为 100L , 其装满水后在太阳光的照射下水温从 30°C 升高到 50°C , 不计热量的损失。

(1) 求热水器中的水吸收的热量。 [水的比热容 $c=4.2 \times 10^3 \text{J}/(\text{kg} \cdot ^\circ\text{C})$]

(2) 要完全燃烧多少体积的煤气可以产生相同的热量? [煤气的热值 $q=4.0 \times 10^7 \text{J}/\text{m}^3$]

(3) 谈谈太阳能与煤气相比有什么优缺点。

28. (15分) (2017·丰台模拟) 某家用电饭煲的简化电路图如图所示。电源电压是 220V , R_1 、 R_2 都是发热电阻, 只闭合 S_1 时为保温状态, S_1 、 S_2 都闭合时为加热状态, 保温功率是 44W , 加热功率是 550W 。求:



- (1) 在保温状态时，工作 2h 所消耗的电能；
- (2) 加热状态时，电路中的总电流；
- (3) 电阻 R_1 的阻值。

参考答案

一、 选择题（共 12 题；共 24 分）

答案：1-1、**A**

考点：音调及音调与频率的关系

解析：

【解答】 尺子发出声音的音调与尺子振动快慢有关，（1）当尺子伸出桌面的长度越长时，振动越慢，发出声音的音调越低；（2）当尺子伸出桌面的长度越短时，振动越快，发出声音的音调越高；故探究的是音调与声源振动的频率的关系。

故答案为：A。

【分析】 乐音的三个特征：音调、响度、音色。（1）音调：是指声音的高低，它与发声体的频率有关系。（2）响度：是指声音的大小，跟发声体的振幅、声源与听者的距离有关系。

答案：2-1、**C**

考点：重力及其大小的计算；电功率；温度及温度计的使用与读数；速度与物体运动

【解答】 解：A、人体正常体温在 37°C 左右，感觉舒适的温度在 23°C 左右。A不符合题意；

B、台灯的额定功率在 20W 左右，电风扇的额定功率大约是台灯的2倍，在 40W 左右。B不符合题意；

C、中学生的质量在 50kg 左右，受到的重力大约为 $G = mg = 50\text{kg} \times 10\text{N/kg} = 500\text{N}$ 左右。C符合题意；

D、人正常步行的速度在 $4\text{km/h} = 4 \times \frac{1}{3.6} \text{m/s} \approx 1.1\text{m/s}$ 左右。D不符合题意。

故答案为：C

【分析】 根据常见的物体的温度、重力、速度和用电器的电功率，结合合理数据解答。

答案：3-1、**C**

考点：是否做功的判断；增大或减小摩擦的方法；定滑轮及其工作特点

解析：

【解答】 A．提着滑板在水平地面上行走时，此时力的方向竖直向上，与距离的方向垂直，故不做功，A不符合题意；

B．乙图中旗杆顶端的滑轮是定滑轮，B不符合题意；

C．滑雪手套表面具有凹凸不平的花纹，目的是在压力一定时，通过增大接触面的粗糙程度来增大摩擦力，C符合题意；

D．口吹硬币跃过木块，是因为流速越大流体压强越小，D不符合题意。

故答案为：C。

【分析】 物体受力且在力的方向上移动距离，力对物体做了功；定滑轮是固定不动的滑轮；增大接触面的粗糙程度可以增大摩擦力。

答案：4-1、**D**

考点：**沸点及沸点与气压的关系**

解析：

【分析】 不同的液体沸腾时的温度不同，温度越高对身体的烫伤越厉害，

【解答】 在相同条件下，油沸腾时的沸点比水的沸点高，所以沸腾的油溅到身上比沸水溅到身上时烫伤的更严重，由此可知选项D是正确的原因；

故选D。

答案：5-1、**C**

考点：**光的折射现象及其应用；光的反射；光的直线传播及其应用**

解析：

【解答】 解：A、手影游戏，是光的直线传播现象，不符合题意；

B、看到不发光的物体，是因为物体反射的光进入了我们的眼睛，属于反射现象，不符合题意；

C、池水变“浅”了，是水底反射的光折射进入空气造成的，属于折射现象，符合题意；

D、激光引导挖掘机前进，是利用了光的直线传播，不符合题意。

故选C。

【分析】 光线在同种不均匀介质中传播或者从一种介质进入另一种介质时，就会出现光的折射现象，例如水池底变浅、水中筷子变弯、海市蜃楼等都是光的折射形成的。

答案：6-1、**A**

考点：**原子结构**

解析：

以上内容仅为本文档的试下载部分，为可阅读页数的一半内容。如要下载或阅读全文，请访问：<https://d.book118.com/186234055211010033>