

房屋建筑学试题库（含答案）

《房屋建筑学》试题库

一、填空题:

- 1、建筑的基本要素有三个,即、和。
- 2、建筑构成三要素中,居于主导地位,是建造房屋的手段。
- 3、从广义上讲,建筑是指与的总称。
- 4、建筑物的耐火等级分为级。
- 5、按建筑的规模和数量可分为和。
- 6、建筑物根据确定耐久年限。
- 7、确定建筑耐火极限的三个条件是、、。
- 8、模数数列指以、、为扩展成的一系列尺寸。
- 9、我国现行基本模数的数值,表示符号为,房屋9的开间、进深采用。
- 10、住宅建筑按层数划分为:层为低层;层为多层;
层为中高层;为高层(包括底层设置商业服务网点的建筑)
- 11、中小学普通教室设计房间面积指标为 m^2 /人,一般教室办公室,窗地面积比为左右。
- 12、在建筑设计过程中,各空间的平面组合方式有、
、和混合式等五种方式。
- 13、建筑设计按三个阶段设计可分为、和阶段。
- 14、建筑工程设计的内容包括:、、。
- 15、确定建筑物间的日照间距 $L=H/tgh$,其中h是指。
- 16、当地下室的常年和最高水位都在地下室地面标高以下时,只需做处理,在墙面外侧
设。
- 17、按传力情况的不同,基础可分为、两种类型。
- 18、当地基土有冻胀现象时,基础应埋置在约200mm的地方。
- 19、地基分为和两大类。
- 20、至基础底面的垂直距离称为基础的埋置深度。
- 21、钢筋混凝土构造柱是从角度考虑设置的,其最小截面尺寸为。
- 22、隔墙按其构造方式不同常分为、和。
- 23、框架结构中,墙是构件,柱是构件。
- 24、砂浆种类有、、和粘土砂浆等。其中潮湿环境下的砌体采用的砂浆为,广泛用于民用建筑工地上砌筑的砂浆是。
- 25、我国标准粘土砖的规格。
- 26、为加强建筑物空间刚度,提高抗震性能,在砖混结构建筑中应设置
和。
- 27、钢筋砖过梁适用于跨度不大于米,上部无的洞孔上。
- 28、墙身水平防潮层一般可分防水砂浆防潮层、、三种做法。

- 29、一般民用建筑窗台的高度为。
- 30、现浇钢筋混凝土板式楼板，其梁有和之分。
- 31、阳台地面一般比室内地面低mm，往地漏找坡，坡度为。
- 32、地坪层的基本构造层次有、、和素土夯实层。
- 33、现浇式钢筋混凝土楼板有如下几种形式：、、
、、。
- 34、楼层的基本构造层次有、、。
- 35、为增强楼板隔声性能，可采取的措施有：、、和。
- 36、抹灰墙面装修是由、和三个层次组成。
其中层的主要作用是找平，层起装饰作用。
- 37、按材料及施工方式不同分类，墙面装修可分为、、
、和等五大类。
- 38、楼梯扶手高度，常采用：成人为，儿童为，屋顶平台水平安全栏杆的扶手高度为。
- 39、楼梯主要由、和三部分组成。
- 40、楼梯按其使用性质分有、和等。
- 41、民用建筑中最为常用的楼梯形式为，高度超过米的高层建筑应采用防烟楼梯。
- 42、楼梯的主要功能是满足人和物的和。
- 43、楼梯平台深度不应小于楼梯。
- 44、楼梯的数量应根据和确定。
- 45、现浇钢筋混凝土楼梯的结构形式有和。
- 46、屋面排水方式有和两种，落水管间距为。
- 47、平屋顶防水屋面按其防水层做法的不同可分为、、
、。
- 48、刚性屋面分格缝一般设置在允许范围内和敏感部位。
- 49、屋面坡度的做法有：找坡和找坡。
- 50、平屋顶的保温的作法有：和两种方法。
- 51、屋面排水坡度的表示方法有、和。
- 52、刚性防水屋面的设分格缝，嵌缝常用的密封材料为。
- 53、平屋顶排水坡度的形成方式有和。
- 54、在施工过程中,门窗框的安装方法有和两种。
- 55、门的主要功能是，有时也兼起和的作用；窗的主要作用是、。
- 56、常用于民用建筑的平开木门扇有、和三种。
- 57、各砌体结构，屋顶为装配式无檩条体系钢筋混凝土结构，有保温或隔热层的屋顶，伸缩缝的最大间距为，无保温式或隔热层屋顶为。
- 58、变形缝有、、三种，其中基础以下不断开。

59、我国单层厂房主要采用钢筋混凝土结构体系，其基本柱距是。

60、厂房生活间的布置形式、和。

61、按生产状况，工业建筑可归纳为、、和
四种基本类型。

62、单层厂房柱顶标高应符合M的模数。

63、单层厂房自然通风是利用空气的和进行的。

二、选择题

1、民用建筑包括居住建筑和公共建筑，下面属于居住建筑的是（）。

A. 幼儿园 B. 疗养院 C. 宿舍 D. 旅馆

2、耐火等级为一级的承重墙燃烧性能和耐火极限应满足（）。

A. 难燃烧体，3.0h

B. 非燃烧体，4.0h

C. 难燃烧体，5.0h

D. 非燃烧体，3.0h

3、建筑是建筑物和构筑物的总称，下面全属建筑物的是（）

A 住宅、电塔

B 学校、堤坝

C 工厂、商场

D 烟囱、水塔

4、下面风玫瑰图，表示全年主导风向为（）。



A 西北风

B 南北风

C 西南风

D 东北风

5、建筑耐久等级二级指的是()。

A. 100年

B. 50-100年

C. 25-50年

D. 150年

6、下列（）组数字符合建筑模数统一制的要求。

I、3000mmII、3330mmIII、50mmIV、1560mm

A、III

B、III

C、IIIII

D、IIIV

7、竖向扩大模数基数的尺寸为()。

A. 100mm,300mm

B. 200mm,300mm

C. 300mm,500mm

D. 300mm,600mm

8、《高层民用建筑设计防火规范》中规定高层建筑的概念为（）。

A. 9层和9层以上的居住建筑（包括首层设置商业服务网点的住宅），以及建筑高度超过24米的公共建筑。B. 10层和10层以上的居住建筑（包括首层设置商业服务网点的住宅），以及建筑高度超过18米的公共建筑。C. 10层和10层以上的居住建筑（包括首层设置商业服务网点的住宅），以及建筑高度超过24米的公共建筑。D. 8层以上的居住建筑（包括首层设置商业服务网点的住宅），以及建筑高度超过32米的公共建筑。

9、建筑高度大于多少m的民用建筑为超高层建筑？（）

A 24m

B 50m

C 100m

D 120m

10、柔性基础与刚性基础受力的主要区别是（）

A、柔性基础比刚性基础能承受更大的荷载

B、柔性基础只能承受压力，刚性基础既能承受拉力，又能承受压力

C、柔性基础既能承受压力，又能承受拉力，刚性基础只能承受压力。

D、刚性基础比柔性基础能承受更大的拉力

11、声场分存最不均匀的房间形状为（）。

A. 矩形B. 钟形C. 圆形 D. 扇形

12、一间容纳50人的教室，第一排桌前沿距黑板距离不应小于（）。

A. 2m B. 3m C. 2.5m D. 1.5m

13、当房建面积 $\geq 60m^2$ ，人数 ≥ 50 人时，需设计（）门。

A 1个

B 2个

C 3个

D 4个

14、根据建筑功能要求, () 的立面适合采用以虚为主的处理手法。

- A、电影院
- B、体育馆
- C、博物馆
- D、纪念馆

15、防火规范规定防建设两个门的条件是()。

- A. 房间面积大于60平方米,人数多于60人。
- B. 房间面积大于50平方米,人数多于50人。
- C. 房间面积大于50平方米,人数多于60人。
- D. 房间面积大于60平方米,人数多于50人。

16、通过消防车的道路宽度不小于 ()

- A. 4m B. 5m C. 3.5m D. 7m

17、套间式组合一般适用于 () 建筑类型。

- A.住宅、学校
- B.火车站、体育馆
- C.展览馆、陈列馆
- D.幼儿园、住宅

18、建筑物之间的距离主要依据 () 的要求确定。

I.防火安全II.地区降雨量III.地区日照条件IV.水文地质条件

- A I III
- B II III
- C I III IV
- D III IV

19、建筑立面的虚实对比, 通常是由 () 来体现的。

I.建筑色彩的深浅变化II.门窗的排列组合
III.装饰材料的粗糙与细腻IV.形体凹凸的光影变化

- A I III
- B II III
- C I III IV
- D II IV

20、由 () 形成的骨架承重结构系统的建筑称之为框架结构建筑。

- A.桩、梁、柱
- B.墙、梁、柱
- C.梁、柱
- D.梁、板、柱

21、一般走道均为双向人流，一股人流宽（）mm左右。

- A.550
- B.600
- C.700
- D.500

22、民用建筑的主要楼梯一般布置在（）。

- A、建筑物次要入口附近
- B、门厅中位置明显的部位
- C、一定要在房屋的中间部位
- D、一定要在房屋的端部

23、已知某建筑三层普通房间标高为6.0m，卫生间标高应为（）。

- A 5.80m
- B 5.98m
- C 6.0m
- D 6.02m

24、建筑物的六大组成部分中属于非承重构件的是()。

- A. 楼梯
- B. 门窗
- C. 屋顶
- D. 吊顶

25、建筑物地下室墙身防潮，应在墙面外侧填（）。

- A. 高渗透性土壤
- B. 低渗透性土壤
- C. 任意土壤
- D. 素混凝土

26、一刚性基础，墙宽240mm，基础高600mm，刚性角控制在1：1.5，则该基础宽度为（）。A. 1800mm B. 800mm C. 800mm D. 1040mm

27、砖基础采用等高大放脚的做法，一般为每2皮砖挑出()的砌筑方法。

- A. 一皮砖
- B. 3/4砖
- C. 1/2砖
- D. 1/4砖

28、地基中需要进行计算的土层称为()。

- A. 基础
- B. 持力层
- C. 下卧层
- D. 人工地基

29、混凝土基础刚性角正切值(宽高比)的控制范围为()。

- A. $\leq 1:1.5$

B. $\geq 1:1.5$

C. $\leq 1:1$

D. $\geq 1:1$

30、地基 () 。

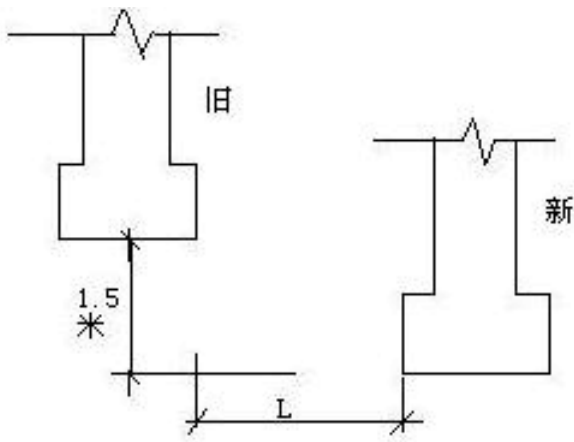
A、是建筑物的组成构件

B、不是建筑物的组成构件

C、是墙的连接部分

D、是基础的混凝土垫层

31、一~六层建筑贴邻一已有三层建筑建造，基础底相差1.5m，则两基础水平距离最小应为 () 。 A. 1.5m B. 1.8m
C. 3.0m D. 5.0m



32、地基土质均匀时，基础应尽量浅埋，但最小埋深应不小于 ()

A 300mm

B 500mm

C 800mm

D 1000mm

33、墙体按材料分为 ()

A. 砖墙、石墙、钢筋混凝土墙 B. 砖墙、非承重墙

C. 实体墙、复合墙、空体墙 D. 外墙、内墙

34、当室内地面垫层为碎砖或灰土等透水性材料时，其水平防潮层的位置应设在 ()

A 室内地面标高 ± 0.00 处

B 室内地面以下 -0.06 m处

C 室内地面以上 $+0.06$ m处

D 室外地面以下 -0.06 m处

35、为防止雨水污染外墙墙身，应采取的构造措施称为 ()

A 散水

B 踢脚

C 勒脚

D 墙裙

36、通常称呼的37墙，其实际尺寸为 () 。

A. 365mm B. 370mm C. 360mm D. 375mm

37、承重墙的最小厚度为 () 。

A. 370mm B. 240mm C. 180mm D. 120mm

38、在墙体设计中，为简化施工，避免砍砖，凡墙段长度在1.5米以内时，应尽量采用砖模即 () 。

A. 60mm

B. 120mm

C. 240mm

D. 125mm

39、钢筋混凝土过梁在洞口两侧伸入墙内的长度，应不小于 ()

A.120mm

B.180mm

C.200mm

D.240mm

40、为增强建筑物的整体刚度可采取 () 等措施。

I.构造柱II.变形缝III.预制楼板IV.圈梁

A IIV

B II III

C I III III IV

D III IV

41、空斗墙一般适用于 () 等场合。

I.建筑物常受振动荷载II.地基土质较坚硬III.门窗洞口尺寸较小IV.建筑层数较多

A I III

B II III

C I III III IV

D III IV

42、构造柱的最小截面尺寸为()。

A. 240mm×240mm

B. 370mm×370mm

C. 240mm×180mm

D. 180mm×120mm

43、墙体按受力状况分为()。

A. 承重墙,空体墙

B. 内墙,外墙

C. 实体墙,空体墙,复合墙

D. 承重墙,非承重墙

44、对砖混结构建筑，下面哪种作法不能够提高结构抗震性能 () 。

A. 钢筋混凝土过梁 B. 钢筋混凝土圈梁 C. 构造柱 D. 空心楼板

45、在地震区设置伸缩缝时，必须满足（）的设置要求。

A、防震缝

B、沉降缝

C、伸缩缝

46、单层厂房的横向定位轴线是（）的定位轴线。

A、平行于屋架，

B、垂直于屋架，

C、按1、2...编号，

D、按A、B...编号。

47、横墙承重方案适用于房间（）的建筑。

A、进深尺寸不大

B、是大空间

C、开间尺寸不大

D、开间大小变化较多

48、勒脚是墙身接近室外地面的部分，常用的材料为（）。

A、混合砂浆

B、水泥砂浆

C、纸筋灰

D、膨胀珍珠岩

49、对于有抗震要求的建筑，其墙身水平防潮层不宜采用（）。

A、防水砂浆

B、细石混凝土（配3φ6）

C、防水卷材

D、圈梁

50、楼板要有一定的隔声能力，以下的隔声措施中，效果不理想的为（）

A 楼面铺地毯 B 采用软木地砖 C 在楼板下加吊顶 D 铺地砖地面

51、钢筋混凝土肋梁楼板的传力路线为（）。

A.板→主梁→次梁→墙或柱

B.板→墙或柱

C.板→次梁→主梁→墙或柱

D.板→梁→墙或柱

52、单元式住宅的楼层采用装配式楼板时，最常见的是（）。

A、预制多孔板

B、预制平板

C、预制槽形板

D、预制加肋板

53、双向板的概念为()。

A. 板的长短边比值 >2

B. 板的长短边比值 ≥ 2

C. 板的长短边比值 <2

D. 板的长短边比值 ≤ 2

54、常见楼梯的坡度范围为 ()

A.30~60

B.20~45

C.45~60

D.30~45

55、楼梯平台处的净高不小于多少?()。

A. 2.0m

B. 2.1m

C. 1.9m

D. 2.2m

56、民用建筑中,楼梯踏步的高度 h ,宽 b 有经验公式,正确的是()。

A. $2h+b=450\sim 600$

B. $2h+b=600\sim 620$

C. $h+b=500\sim 600$

D. $h+b=350\sim 450$

57、楼梯的连续踏步阶数最少为多少? () 。

A. 2阶 B. 1阶 C. 4阶 D. 3阶

58、高层建筑阳台栏杆竖向净高一般不小于 ()

A、0.8m

B、0.9m

C、1.1m

D、1.3m

59、残疾人通行坡道的坡度不大于 () 。

A. 1: 12 B. 1: 10 C. 1: 8 D. 1: 6

60、楼梯的连续踏步阶数最多不超过多少级?()

A 28

B 32

C 18

以上内容仅为本文档的试下载部分，为可阅读页数的一半内容。如要下载或阅读全文，请访问：<https://d.book118.com/055022213030011101>